

# Guide technique du système Dell™ XPS™ 730/730X

[Présentation technique](#)

[Avant de commencer](#)

[Remplacement du socle d'ordinateur](#)

[Réinstallation du capot](#)

[Remplacement de l'unité d'éclairage de la tour](#)

[Remplacement de module\(s\) de mémoire](#)

[Remplacement d'une carte PCI ou PCI Express](#)

[Remplacement de lecteurs](#)

[Remplacement de l'ensemble dissipateur de chaleur](#)

[Remplacement du processeur](#)

[Remplacement des ventilateurs](#)

[Remplacement du panneau de commande principal](#)

[Remplacement de la carte système](#)

[Remplacement du bloc d'alimentation](#)

[Remplacement de la pile](#)

[Configuration du système](#)

Modèle DCDO

---

## Remarques, précautions et avertissements



**REMARQUE** : une REMARQUE fournit des informations importantes qui vous aident à mieux utiliser votre ordinateur.



**PRÉCAUTION** : une PRÉCAUTION vous avertit d'un risque de dommage matériel ou de perte de données en cas de non-respect des instructions données.



**AVERTISSEMENT** : un AVERTISSEMENT vous indique un risque d'endommagement du matériel, de blessure corporelle ou de mort.

---

Les informations de ce document sont sujettes à modification sans préavis.  
© 2008 Dell Inc. Tous droits réservés.

La reproduction de ce document de quelque manière que ce soit sans l'autorisation écrite de Dell Inc. est strictement interdite.

Marques utilisées dans ce document : *Dell*, le logo *DELL* et *XPS* sont des marques de Dell Inc. ; *Microsoft* et *Windows* sont des marques ou des marques déposées de Microsoft Corporation aux États-Unis et/ou dans d'autres pays.

Les autres marques et noms de produits pouvant être utilisés dans ce document sont reconnus comme appartenant à leurs propriétaires respectifs. Dell Inc. rejette tout intérêt propriétaire dans les marques déposées et les noms de marques autres que les siens.

Novembre 2008 Rév. A00

[Retour à la table des matières](#)

## Avant de commencer

### Guide technique du système Dell™ XPS™ 730/730X

- [Caractéristiques techniques](#)
- [Outils recommandés](#)
- [Arrêt de l'ordinateur](#)
- [Consignes de sécurité](#)

Ce chapitre fournit les instructions de retrait et d'installation des composants de votre ordinateur. Sauf mention contraire, chaque procédure implique les conditions suivantes :

- 1 Vous avez appliqué les procédures décrites dans les sections [Arrêt de l'ordinateur](#) et [Consignes de sécurité](#).
- 1 Vous avez lu les consignes de sécurité fournies avec votre ordinateur.
- 1 Pour remplacer un composant ou pour l'installer, s'il est acheté séparément, effectuez la procédure de dépose en sens inverse.

---

## Caractéristiques techniques

Pour plus d'informations sur les caractéristiques techniques de votre ordinateur, reportez-vous au *Guide de référence rapide* fourni avec votre ordinateur ou consultez le site web de support de Dell, à l'adresse [support.dell.com](http://support.dell.com).

---

## Outils recommandés

Les procédures mentionnées dans ce document nécessitent les outils suivants :

- 1 un petit tournevis cruciforme
- 1 un petit tournevis plat

---

## Arrêt de l'ordinateur


 **PRÉCAUTION** : pour éviter de perdre des données, enregistrez et fermez tous les fichiers, puis quittez tous les programmes en cours d'exécution avant d'arrêter l'ordinateur.

1. Arrêt du système d'exploitation :
2. Vérifiez que l'ordinateur et tous les périphériques connectés sont éteints. Si l'ordinateur et les périphériques qui y sont connectés ne s'éteignent pas automatiquement lorsque vous arrêtez le système d'exploitation, maintenez enfoncé le bouton d'alimentation pendant environ 4 secondes.


---


## Consignes de sécurité

Respectez les consignes de sécurité suivantes pour vous aider à protéger votre ordinateur de dommages éventuels et pour garantir votre sécurité personnelle.

 **AVERTISSEMENT** : avant toute intervention à l'intérieur de votre ordinateur, consultez les consignes de sécurité livrées avec celui-ci. Pour plus d'informations sur les meilleures pratiques en matière de sécurité, consultez la page Regulatory Compliance (Conformité à la réglementation) à l'adresse suivante : [www.dell.com/regulatory\\_compliance](http://www.dell.com/regulatory_compliance).

 **PRÉCAUTION** : seul un technicien de maintenance certifié doit effectuer les réparations sur votre ordinateur. Les dommages causés par des interventions de maintenance non autorisées par Dell ne sont pas couverts par votre garantie.

 **PRÉCAUTION** : pour déconnecter un câble, tirez sur le connecteur ou la languette de retrait, mais jamais sur le câble lui-même. Certains câbles possèdent un connecteur avec des languettes de verrouillage ; vous devez appuyer sur ces dernières pour déconnecter le câble. Lorsque vous séparez les connecteurs en tirant dessus, veillez à les maintenir alignés pour ne pas plier de broches du connecteur. De même, lorsque vous connectez un câble, assurez-vous que les deux connecteurs sont bien orientés et alignés.

 **PRÉCAUTION** : afin d'éviter d'endommager l'ordinateur, suivez la procédure ci-après avant de commencer l'intervention.

1. Assurez-vous que la surface de travail est plane et propre afin d'éviter de rayer le capot de l'ordinateur.
2. Éteignez votre ordinateur (reportez-vous à la section [Arrêt de l'ordinateur](#)).

△ **PRÉCAUTION** : pour retirer un câble réseau, déconnectez-le d'abord de l'ordinateur, puis du périphérique réseau.

3. Débranchez tous les cordons téléphoniques ou les câbles réseau de l'ordinateur.
4. Éteignez l'ordinateur, déconnectez tous les périphériques qui y sont reliés, puis débranchez-les de leur source d'alimentation.
5. Appuyez sur le bouton d'alimentation et maintenez-le enfoncé lorsque le système est débranché afin de mettre à la terre la carte système.

△ **PRÉCAUTION** : avant de toucher quoi ce soit à l'intérieur de l'ordinateur, mettez-vous à la terre en touchant une partie métallique non peinte du châssis, par exemple l'arrière de l'ordinateur. Répétez cette opération régulièrement pendant votre intervention pour dissiper toute électricité statique qui pourrait endommager les composants internes.

---

[Retour à la table des matières](#)

[Retour à la table des matières](#)

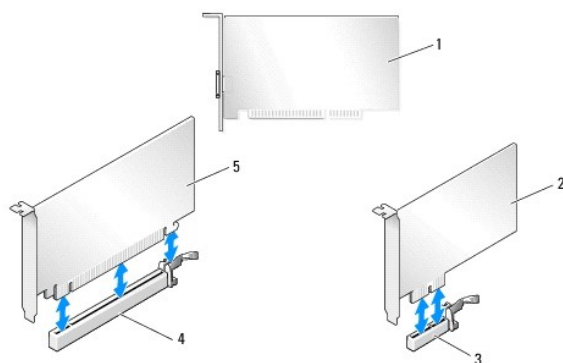
## Remplacement d'une carte PCI ou PCI Express

Guide technique du système Dell™ XPS™ 730/730X

- [Retrait d'une carte graphique PCI Express dans une configuration à plusieurs cartes graphiques](#)
- [Installation de cartes graphiques pour les configurations à plusieurs cartes graphiques](#)
- [Remplacement des cartes PCI et PCI Express](#)

**⚠ AVERTISSEMENT :** avant toute intervention à l'intérieur de votre ordinateur, consultez les consignes de sécurité livrées avec celui-ci. Pour plus d'informations sur les meilleures pratiques en matière de sécurité, consultez la page Regulatory Compliance (Conformité à la réglementation) à l'adresse suivante : [www.dell.com/regulatory\\_compliance](http://www.dell.com/regulatory_compliance).

**🔍 REMARQUE :** si une carte graphique est installée dans chaque emplacement pour cartes PCIe x16, l'emplacement PCIe x1 et l'un des emplacements PCI ne sont pas disponibles.

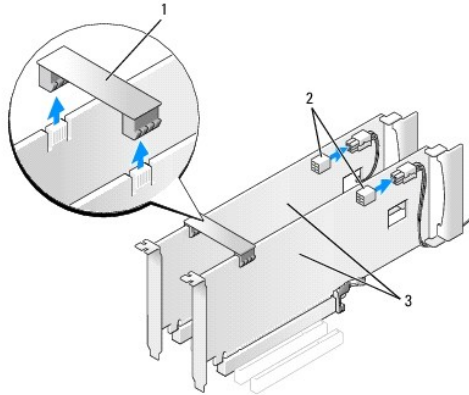


1	Carte PCI	2	Carte PCIe x1
3	Emplacement pour carte PCIe x1	4	Emplacement pour carte PCIe x16
5	Carte PCIe x16		

## Retrait d'une carte graphique PCI Express dans une configuration à plusieurs cartes graphiques

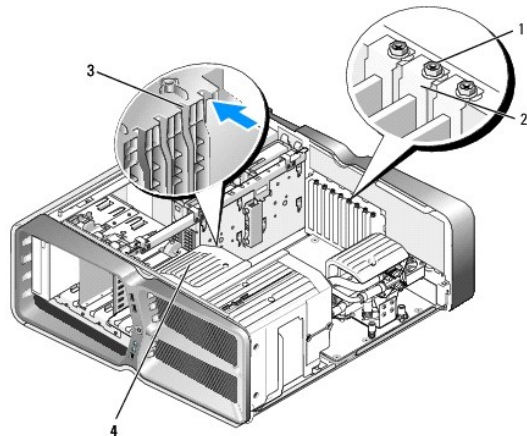
**🔍 REMARQUE :** cette section concerne uniquement les configurations utilisant deux ou trois cartes graphiques PCIe x16. Pour retirer tout autre type de cartes PCI ou PCIe, reportez-vous à la section [Remplacement des cartes PCI et PCI Express](#).

1. Suivez les procédures décrites dans la section [Avant de commencer](#).
2. Retirez le capot de l'ordinateur (reportez-vous à la section [Réinstallation du capot](#)).
3. Fixez doucement les deux cartes graphiques d'une main et retirez le pont de la carte graphique (le cas échéant) en vous servant de l'autre main pour le tirer vers le haut et l'extraire de l'ordinateur. Mettez-le de côté.  
Répétez l'opération pour retirer deux ponts d'une configuration à trois cartes.



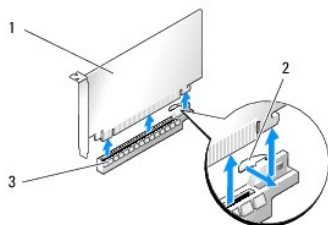
1	Pont reliant les cartes graphiques	2	Connecteurs d'alimentation (2)
3	Deux cartes graphiques PCIe		

4. Débranchez les câbles connectés à la carte.
5. Retirez les vis imperdables en haut du carénage du ventilateur de la carte PCI et retirez le carénage.
6. Retirez la ou les vis de fixation sur le dessus du taquet de fixation de la carte dans l'emplacement de la carte approprié et faites pivoter en arrière le taquet de fixation de la carte dans le châssis.




1	Vis de retenue	2	Taquet de fixation de la carte
3	Guide d'alignement	4	Support du ventilateur


7. Si le connecteur de la carte système possède une patte de fixation, appuyez dessus tout en saisissant la carte par ses coins supérieurs, puis dégagez la carte de son connecteur.



1	Carte PCIe x16	2	Languette de fixation
3	Emplacement pour carte PCIe x16		

8. Installez une plaque de recouvrement sur l'emplacement vide. Si vous remplacez la carte, reportez-vous à la section [Installation de cartes graphiques pour les configurations à plusieurs cartes graphiques](#).

 **REMARQUE** : l'installation de plaques de recouvrement sur les ouvertures de connecteur de carte vides est nécessaire pour maintenir l'homologation de l'ordinateur par la FCC. Ces plaques protègent également votre ordinateur de la poussière et autres particules.


 **REMARQUE** : le pont reliant les cartes graphiques (absent dans certaines configurations graphiques à plusieurs cartes) n'est pas nécessaire dans une configuration à une seule carte.

 **PRÉCAUTION** : n'acheminez pas les câbles des cartes au-dessus ou derrière les cartes. Les câbles passant au-dessus des cartes peuvent gêner la fermeture du couvercle ou endommager l'équipement.

9. Remettez en place le carénage du ventilateur de la carte PCI, remettez en place le capot de l'ordinateur (voir [Réinstallation du capot](#)), rebranchez l'ordinateur et les périphériques sur leur prise secteur, puis allumez-les.


---

## Installation de cartes graphiques pour les configurations à plusieurs cartes graphiques


 **REMARQUE** : pour passer à la version supérieure ou revenir à la version précédente d'une configuration graphique à deux ou trois cartes, vous pouvez avoir besoin de pièces supplémentaires qui peuvent être commandées auprès de Dell.

Cette section traite de l'utilisation de deux ou trois cartes graphiques PCIe pour tirer parti de la technologie SLI (Scalable Link Interface) de NVIDIA. Pour installer tout autre type de cartes PCI ou PCIe, reportez-vous à la section [Remplacement d'une carte PCI ou PCI Express](#).

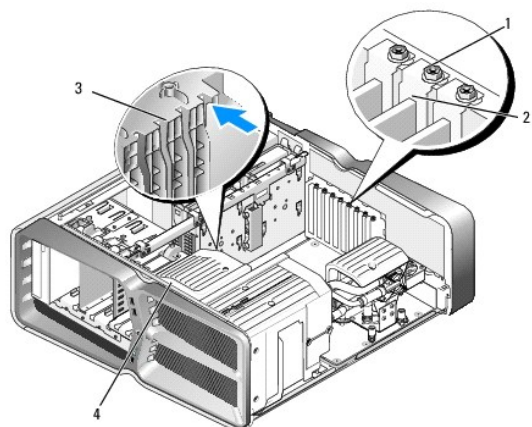
Certains emplacements pour cartes d'extension ne peuvent pas être utilisés si une carte graphique occupant deux emplacements est installée dans l'un des emplacements pour cartes PCIe x16. Si vous passez d'une carte graphique utilisant un emplacement à une carte graphique qui en utilise deux, vous devrez retirer toute carte installée dans ces emplacements d'extension. Pour retirer une carte PCIe, reportez-vous à la section [Remplacement des cartes PCI et PCI Express](#).

 **PRÉCAUTION** : pour plus d'informations sur la mise à niveau du système vers la technologie NVIDIA SLI (Scalable Link Interface) avec plusieurs cartes graphiques, consultez le site web de support de Dell à l'adresse [support.dell.com](http://support.dell.com).

1. Suivez les procédures décrites dans la section [Avant de commencer](#).
2. Retirez le capot de l'ordinateur (reportez-vous à la section [Réinstallation du capot](#)).
3. Retirez les vis imperdables en haut du carénage du ventilateur de la carte PCI et retirez le carénage.
4. Retirez la plaque de recouvrement ou la carte graphique existante pour libérer l'emplacement.

 **REMARQUE** : si vous mettez à niveau votre ordinateur vers une configuration à plusieurs cartes graphiques et si une carte occupe l'emplacement PCIe x1, retirez-la (voir [Remplacement des cartes PCI et PCI Express](#)).

5. Installez deux cartes graphiques compatibles SLI dans les deux emplacements PCIe x16 extérieurs sur la carte système.




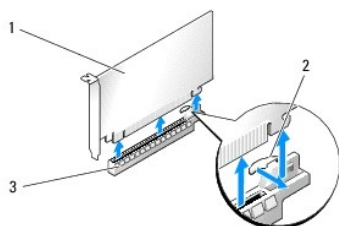
1	Vis de retenue	2	Taquet de fixation de la carte
3	Guide d'alignement	4	Support du ventilateur

6. Préparez les cartes en vue de leur installation.


Consultez la documentation fournie avec les cartes pour obtenir des informations sur la façon de les configurer, d'effectuer les connexions internes, ou d'adapter les cartes pour votre ordinateur.

7. Alignez chaque carte avec l'emplacement. La languette de fixation (le cas échéant) doit également être alignée avec l'encoche.

 **REMARQUE** : s'il s'agit d'une carte pleine longueur, insérez le guide de la carte dans l'emplacement d'alignement sur le support du ventilateur.



1	Carte PCIe x16	2	Languette de fixation
3	Emplacement pour carte PCIe x16		

 **PRÉCAUTION** : n'oubliez pas de relâcher la patte de fixation afin que la carte soit maintenue en place. Si la carte n'est pas correctement retirée, vous risquez d'endommager la carte système.

Tirez doucement la patte de fixation (le cas échéant) et insérez la carte dans le connecteur. Appuyez fermement sur la carte pour qu'elle s'enclenche dans le connecteur.

 **PRÉCAUTION** : n'acheminez pas les câbles des cartes au-dessus ou derrière les cartes. Les câbles passant au-dessus des cartes peuvent gêner la fermeture du couvercle ou endommager l'équipement.

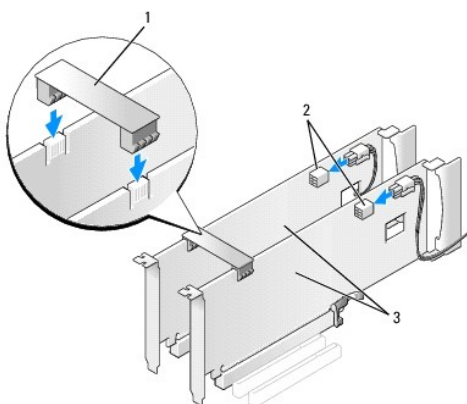
 **PRÉCAUTION** : un branchement incorrect du câble d'alimentation des cartes graphiques risque de provoquer une mauvaise qualité d'affichage.

8. Vissez la ou les vis de fixation sur le dessus du taquet de maintien de la carte dans l'emplacement de carte approprié.

9. Répétez l'opération pour les autres cartes graphiques.

Reliez les connecteurs d'alimentation PCIe supplémentaires entre le bloc d'alimentation du système et chacune des cartes graphiques. Consultez la documentation fournie avec la carte pour plus d'informations sur le câblage approprié.

10. Installez le connecteur NVIDIA SLI sur les deux cartes graphiques externes. Chaque carte graphique compatible SLI est munie d'une languette de connecteur SLI sur sa partie supérieure. Appuyez fermement sur chaque connecteur de sorte qu'il couvre complètement la languette du connecteur.



1	Pont reliant les cartes graphiques	2	Connecteurs d'alimentation (2)
3	Deux cartes graphiques PCIe		

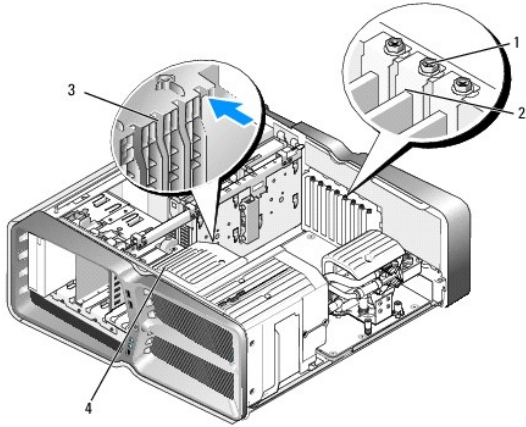
11. Le cas échéant, appuyez sur le pont reliant les cartes graphiques qui recouvre les cartes installées, jusqu'à ce qu'il s'enclenche.
12. Réinstallez le capot de l'ordinateur (reportez-vous à la section [Réinstallation du capot](#)), rebranchez l'ordinateur et les périphériques sur leur prise secteur, puis allumez-les.

## Remplacement des cartes PCI et PCI Express

- △ **PRÉCAUTION** : pour éviter toute décharge électrostatique risquant d'endommager les composants internes, mettez-vous à la terre en utilisant un bracelet antistatique ou en touchant régulièrement une surface métallique non peinte du châssis de l'ordinateur.
- △ **PRÉCAUTION** : si l'ordinateur vous a été livré avec une carte graphique PCI préinstallée, il est inutile de la retirer lors de l'installation d'autres cartes graphiques. En outre, cette carte est utilisée à des fins de dépannage. Si vous retirez la carte, rangez-la en lieu sûr.

1. Suivez les procédures décrites dans la section [Avant de commencer](#).
2. Retirez le capot de l'ordinateur (reportez-vous à la section [Réinstallation du capot](#)).
3. Débranchez les câbles connectés à la carte.
4. S'il s'agit d'une carte pleine longueur, retirez les vis imperdables présentes sur le dessus du carénage du ventilateur de la carte PCI, puis retirez le carénage.
5. Retirez la vis de fixation de la carte.

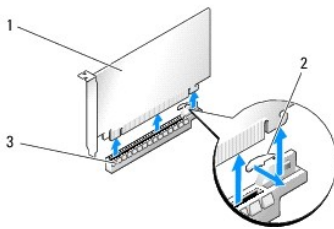




1	Vis de retenue	2	Taquet de fixation de la carte
3	Guide d'alignement	4	Support du ventilateur

6. Si le connecteur de la carte système possède une languette de fixation, appuyez dessus tout en saisissant la carte par ses coins supérieurs, puis dégagez la carte de son connecteur.

**REMARQUE** : s'il s'agit d'une carte pleine longueur, appuyez sur la patte de fixation située à l'extrémité des guides d'alignement, sur le support du ventilateur.



1	Carte PCIe x16	2	Languette de fixation
3	Emplacement pour carte PCIe x16		

7. Installez une plaque de recouvrement sur l'emplacement vide. Si vous remplacez la carte, reportez-vous à la section [Remplacement d'une carte PCI ou PCI Express](#).

**REMARQUE** : l'installation de plaques de recouvrement sur les ouvertures de connecteur de carte vides est nécessaire pour maintenir l'homologation de l'ordinateur par la FCC. Ces plaques protègent également votre ordinateur de la poussière et autres particules.

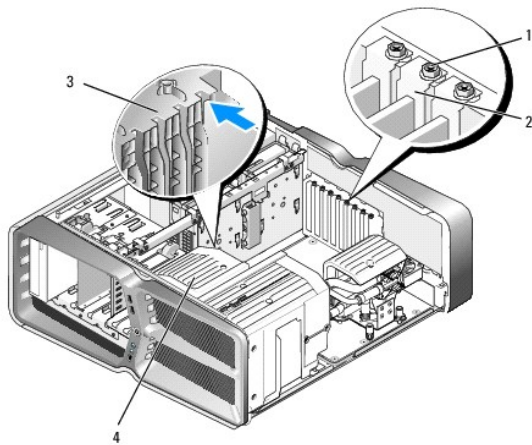
**PRÉCAUTION** : n'acheminez pas les câbles des cartes au-dessus ou derrière les cartes. Les câbles passant au-dessus des cartes peuvent gêner la fermeture du couvercle ou endommager l'équipement.

8. Réinstallez la vis de fixation de la carte.
9. Réinstallez le carénage du ventilateur de l'emplacement de la carte.
10. Réinstallez le capot de l'ordinateur (reportez-vous à la section [Réinstallation du capot](#)), rebranchez l'ordinateur et les périphériques sur leur prise secteur, puis allumez-les.
11. Désinstallez le pilote de la carte retirée.

**PRÉCAUTION** : si vous disposez ou mettez en place une configuration avec plusieurs cartes graphiques, reportez-vous à la section [Installation de cartes graphiques pour les configurations à plusieurs cartes graphiques](#) pour savoir comment installer une carte graphique.

12. Le cas échéant, appuyez sur la patte située sur le pont reliant les cartes graphiques qui recouvre les cartes installées, puis faites-le pivoter vers le haut pour pouvoir accéder à la carte.

13. Appuyez sur la patte située en haut du pont reliant les cartes graphiques (au niveau de l'emplacement de carte approprié) et faites-le pivoter vers l'arrière à travers la paroi du châssis.



1	Vis de retenue	2	Taquet de fixation de la carte
3	Guide d'alignement	4	Support du ventilateur

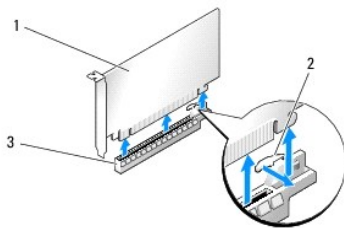
14. Retirez la plaque de recouvrement ou la carte (reportez-vous à la section [Remplacement des cartes PCI et PCI Express](#)) pour libérer un emplacement.

15. Préparez la carte en vue de son installation.

Consultez la documentation fournie avec la carte pour des informations sur la façon de configurer une carte, d'effectuer les connexions internes, ou d'adapter la carte pour votre ordinateur.

16. Aligned chaque carte avec l'emplacement. La languette de fixation (le cas échéant) doit également être alignée avec l'encoche.

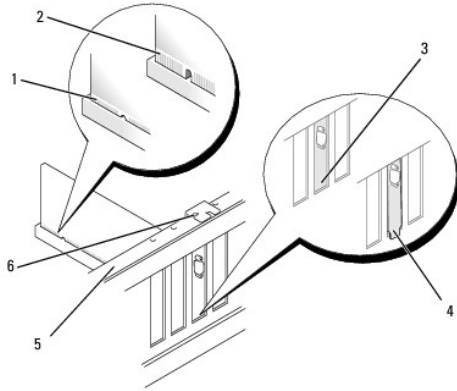
**REMARQUE :** s'il s'agit d'une carte pleine longueur, insérez le guide de la carte dans l'emplacement d'alignement sur le support du ventilateur.



1	Carte PCIe x16	2	Languette de fixation
3	Emplacement pour carte PCIe x16		

**PRÉCAUTION :** n'oubliez pas de relâcher la patte de fixation afin que la carte soit maintenue en place. Si la carte n'est pas correctement retirée, vous risquez d'endommager la carte système.

17. Tirez doucement la patte de fixation (le cas échéant) et insérez la carte dans le connecteur. Appuyez fermement sur la carte pour qu'elle s'enclenche dans le connecteur.



1	Connecteur de carte (installation correcte)	2	Connecteur de carte (installation incorrecte)
3	Support correctement aligné	4	Support hors de l'emplacement
5	Barre d'alignement	6	Guide d'alignement

△ **PRÉCAUTION** : n'acheminez pas les câbles des cartes au-dessus ou derrière les cartes. Les câbles passant au-dessus des cartes peuvent gêner la fermeture du couvercle ou endommager l'équipement.

△ **PRÉCAUTION** : un branchement incorrect du câble d'alimentation des cartes graphiques risque de provoquer une mauvaise qualité d'affichage.

18. Connectez les câbles devant être reliés à la carte.

Consultez la documentation fournie avec la carte pour plus d'informations sur le câblage approprié.

△ **PRÉCAUTION** : avant de faire pivoter le taquet de fixation de la carte pour le remettre en place, vérifiez que les bords supérieurs de toutes les cartes et plaques de recouvrement sont au même niveau que la barre d'alignement. Vérifiez également que l'encoche située sur le bord supérieur de chaque carte ou sur la plaque de recouvrement s'emboîte sur le guide d'alignement.

19. Faites pivoter le pont reliant les cartes graphiques pour le remettre dans sa position d'origine ; poussez sa pointe afin que sa patte se mette en place.

20. Le cas échéant, appuyez sur le pont reliant les cartes graphiques qui recouvre les cartes installées, jusqu'à ce qu'il s'enclenche.

21. Réinstallez le capot de l'ordinateur (reportez-vous à la section [Réinstallation du capot](#)), rebranchez l'ordinateur et les périphériques sur leur prise secteur, puis allumez-les.

22. Installez les pilotes requis en suivant les instructions fournies dans la documentation de la carte.

---

[Retour à la table des matières](#)

[Retour à la table des matières](#)

## Remplacement de la pile

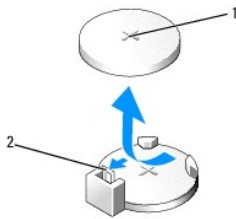
Guide technique du système Dell™ XPS™ 730/730X

**⚠ AVERTISSEMENT :** avant toute intervention à l'intérieur de votre ordinateur, consultez les consignes de sécurité livrées avec celui-ci. Pour plus d'informations sur les meilleures pratiques en matière de sécurité, consultez la page Regulatory Compliance (Conformité à la réglementation) à l'adresse suivante : [www.dell.com/regulatory\\_compliance](http://www.dell.com/regulatory_compliance).

**⚠ AVERTISSEMENT :** une pile neuve peut exploser si elle est mal installée. Ne remplacez la batterie qu'avec une batterie de type similaire ou équivalent recommandé par le fabricant. Mettez les piles usagées au rebut selon les instructions du fabricant.

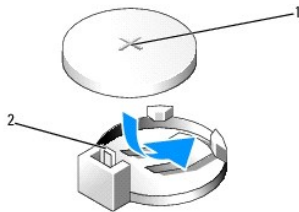
1. Enregistrez chaque écran dans la configuration du système (reportez-vous à la section [Configuration du système](#)) pour pouvoir rétablir les paramètres dans [étape 10](#).
2. Suivez les procédures décrites dans la section [Avant de commencer](#).
3. Retirez le capot de l'ordinateur (reportez-vous à la section [Réinstallation du capot](#)).
4. Identifiez le support de la pile (reportez-vous à la section [Composants de la carte système](#)).

**⚠ PRÉCAUTION :** si vous sortez la pile de son support avec un objet pointu, prenez garde de ne pas toucher la carte système avec l'objet. Vérifiez que l'outil est inséré entre la pile et son support avant de tenter d'extraire la pile. Sinon, vous risquez d'endommager la carte système en arrachant le support ou en coupant des circuits imprimés sur la carte système.



1	Pile (côté positif)	2	Levier d'éjection de la pile
---	---------------------	---	------------------------------

5. Poussez avec précaution sur le levier d'éjection de la pile pour la faire sortir.
6. Enlevez la pile de votre ordinateur et mettez-la au rebut de façon adéquate.
7. Insérez la nouvelle pile dans le support en orientant le côté «+» vers le haut, et engagez-la dans le support.



1	Pile (côté positif)	2	Levier d'éjection de la pile
---	---------------------	---	------------------------------

8. Réinstallez le capot de l'ordinateur (reportez-vous à la section [Réinstallation du capot](#)).
9. Rebranchez l'ordinateur et ses périphériques à leurs prises secteur, puis allumez-les.
10. Accédez au programme de configuration du système (reportez-vous à la section [Configuration du système](#)) et restaurez les paramètres notés au cours de l'[étape 1](#).

[Retour à la table des matières](#)

[Retour à la table des matières](#)

## Réinstallation du capot

Guide technique du système Dell™ XPS™ 730/730X

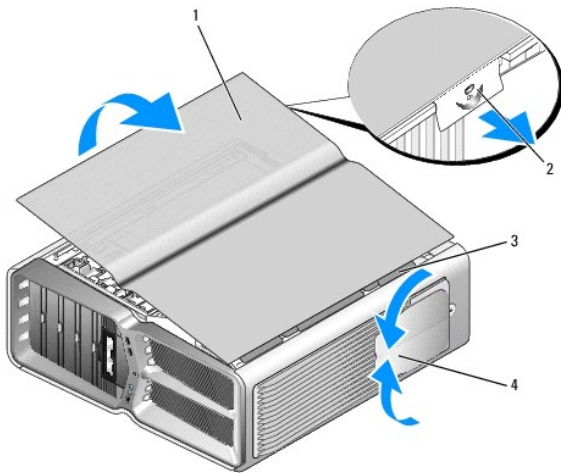
**⚠ AVERTISSEMENT :** avant toute intervention à l'intérieur de votre ordinateur, consultez les consignes de sécurité livrées avec celui-ci. Pour de plus amples renseignements sur les pratiques d'excellence en matière de sécurité, consultez la page Regulatory Compliance (conformité à la réglementation) à l'adresse [www.dell.com/regulatory\\_compliance](http://www.dell.com/regulatory_compliance).

**⚠ AVERTISSEMENT :** pour prévenir tout risque d'électrocution, débranchez toujours votre ordinateur de la prise secteur avant de retirer le capot.

**⚠ AVERTISSEMENT :** ne faites pas fonctionner votre ordinateur lorsque le capot est retiré (notamment les capots de l'ordinateur, les cadres, les plaques de recouvrement, les caches du panneau avant, etc.).

**⚠ PRÉCAUTION :** vérifiez qu'il y a assez de place sur le plan de travail pour l'ordinateur dont le capot a été retiré (au moins 30 cm, soit 1 pied).

1. Suivez les procédures décrites dans la section [Avant de commencer](#).
2. Tirez le loquet de fermeture du capot.



1	Capot de l'ordinateur	2	Loquet du capot
3	Pattes de charnière du capot	4	Pieds stabilisateurs (fermés)

3. Après avoir débloqué le loquet de fermeture, saisissez le capot par les côtés puis faites pivoter le haut du capot pour le dégager de l'ordinateur.
4. Dégagez le capot des charnières puis mettez-le de côté dans un endroit sûr.
5. Pour remettre le capot en place, suivez la procédure de retrait dans l'ordre inverse.

---

[Retour à la table des matières](#)

[Retour à la table des matières](#)

## Remplacement du socle d'ordinateur

Guide technique du système Dell™ XPS™ 730/730X

**⚠ AVERTISSEMENT :** votre ordinateur est lourd et peut être difficile à manipuler. Demandez toujours de l'aide avant de tenter de le soulever, de le déplacer ou de l'incliner. Gardez le dos droit pour éviter de vous blesser.

**⚠ AVERTISSEMENT :** le socle de l'ordinateur doit être installé en permanence. Il permet de stabiliser le système. Sans le socle, l'ordinateur risque de basculer, ce qui pourrait l'endommager ou occasionner des blessures corporelles.

1. Suivez les procédures décrites dans la section [Avant de commencer](#).
2. Desserrez la vis imperdable qui fixe le socle à la base de l'ordinateur.
3. Poussez doucement le socle vers l'arrière de l'ordinateur, puis retirez-le.



4. Pour remettre le socle de l'ordinateur en place, suivez la procédure de retrait dans l'ordre inverse.



---

[Retour à la table des matières](#)

[Retour à la table des matières](#)

## Remplacement de l'ensemble dissipateur de chaleur

Guide technique du système Dell™ XPS™ 730/730X

- [Remplacement du dissipateur de chaleur refroidi par air](#)
- [Remplacement du dissipateur de chaleur refroidi par liquide](#)

**⚠ AVERTISSEMENT :** avant toute intervention à l'intérieur de votre ordinateur, consultez les consignes de sécurité livrées avec celui-ci. Pour plus d'informations sur les meilleures pratiques en matière de sécurité, consultez la page Regulatory Compliance (Conformité à la réglementation) à l'adresse suivante : [www.dell.com/regulatory\\_compliance](http://www.dell.com/regulatory_compliance).

**⚠ PRÉCAUTION :** ne suivez la procédure ci-dessous que si vous êtes familiarisé avec les procédures de remplacement de pièces. Toute manipulation incorrecte risquerait d'endommager la carte système. Pour des informations techniques, consultez le *Guide de configuration*.

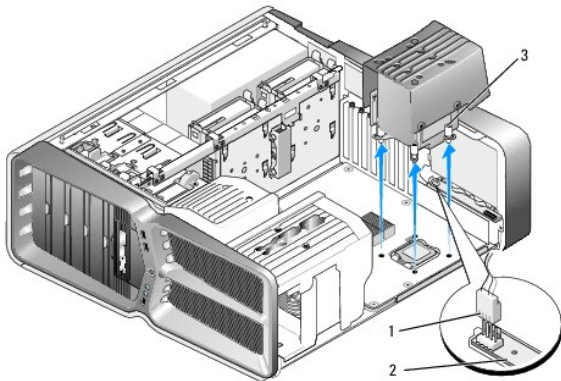
Votre ordinateur utilise une des deux solutions de refroidissement du processeur suivantes : le refroidissement par air ou le refroidissement liquide H2Ceramic (également appelé H2C ou « Hot-to-Cold »).

### Remplacement du dissipateur de chaleur refroidi par air

1. Suivez les procédures décrites dans la section [Avant de commencer](#).
2. Retirez le capot de l'ordinateur (reportez-vous à la section [Réinstallation du capot](#)).

**⚠ AVERTISSEMENT :** lorsque l'ordinateur est en fonctionnement, le dissipateur de chaleur du processeur peut devenir brûlant. Laissez-le tiédir avant de le manipuler.

3. Desserrez les quatre vis imperdables qui fixent le dissipateur de chaleur au châssis.
4. Soulevez délicatement le dissipateur de chaleur pour le retirer du châssis. Vous devez peut-être incliner légèrement le dissipateur de chaleur pour pouvoir retirer tout l'ensemble.
5. Déconnectez le câble du ventilateur du connecteur de ventilateur arrière sur la carte à circuits imprimés des voyants à l'arrière du châssis.



1	Connecteur d'alimentation du ventilateur	2	Carte à circuits imprimés des voyants
3	Vis imperdables (4)		

**⚠ PRÉCAUTION :** le dissipateur de chaleur est fixé au carénage du ventilateur du processeur. Une fois le carénage retiré, posez-le à l'envers ou sur le côté pour éviter d'endommager la partie thermique du dissipateur.

**⚠ PRÉCAUTION :** assurez-vous qu'une graisse thermique appropriée est appliquée sur la partie supérieure du processeur. La graisse thermique est essentielle pour assurer une liaison thermique correcte et obtenir un fonctionnement optimal du processeur.

6. Pour remplacer le dissipateur de chaleur refroidi par air, appliquez de la graisse thermique sur la partie supérieure du processeur, comme il se doit.



7. Aalignez les pas de vis du dissipateur de chaleur avec les trous présents sur la base de l'ordinateur, puis serrez les quatre vis pour fixer l'ensemble.
8. Connectez le câble du ventilateur au connecteur de ventilateur arrière sur la carte à circuits imprimés des voyants.
9. Réinstallez le capot de l'ordinateur (reportez-vous à la section [Réinstallation du capot](#)).

## Remplacement du dissipateur de chaleur refroidi par liquide

**⚠ AVERTISSEMENT :** l'ensemble de refroidissement liquide permet le refroidissement des jeux de puce de la carte système en plus du processeur. Si l'ensemble de refroidissement liquide est remplacé, une solution de refroidissement doit être installée pour éviter la surchauffe du jeu de puces. Sans solution de refroidissement (fourni par Dell ou un tiers), le système peut subir des dommages et devenir inutilisable.

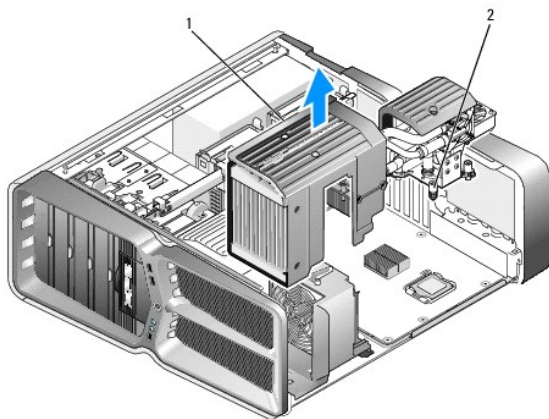
1. Suivez les procédures décrites dans la section [Avant de commencer](#).
2. Retirez le capot de l'ordinateur (reportez-vous à la section [Réinstallation du capot](#)).

**⚠ AVERTISSEMENT :** lorsque l'ordinateur est en fonctionnement, le dissipateur de chaleur du processeur peut devenir brûlant. Laissez-le tiédir avant de le manipuler.

3. Prenez les précautions suivantes lorsque vous manipulez l'ensemble de refroidissement liquide.
  - 1 Vous ne pouvez ni remplacer, ni mettre à niveau l'ensemble de refroidissement liquide. Toute intervention requise doit être effectuée uniquement par un personnel qualifié.
  - 1 L'ensemble de refroidissement liquide de votre système contient un liquide de refroidissement non rechargeable. En cas de fuite du liquide de refroidissement, mettez immédiatement votre système hors tension. Débranchez votre système de la prise d'alimentation et contactez le support technique Dell.
  - 1 En cas de contact du liquide de refroidissement avec la peau, lavez à l'eau et au savon. Consultez un médecin en cas d'irritation.
  - 1 En cas de contact du liquide de refroidissement avec les yeux, rincez immédiatement à l'eau pendant 15 minutes en gardant les paupières ouvertes. Consultez un médecin si l'irritation persiste.
4. Déconnectez le câble du refroidissement liquide du connecteur H2C sur le panneau de commande principal (reportez-vous à la section [Panneau de commande principal](#)).

**⚠ PRÉCAUTION :** le dissipateur de chaleur du processeur est relié à l'ensemble de refroidissement liquide. Une fois l'ensemble retiré, posez-le à l'envers ou sur le côté pour éviter d'endommager la partie thermique du dissipateur.

5. Desserrez les vis de l'ensemble de refroidissement liquide, puis retirez-le de l'ordinateur et mettez-le de côté.



1 Ensemble de refroidissement liquide	2 Vis imperdables
---------------------------------------	-------------------

**⚠ PRÉCAUTION :** assurez-vous qu'une graisse thermique appropriée est appliquée sur la partie supérieure du processeur. La graisse thermique est essentielle pour assurer une liaison thermique correcte et obtenir un fonctionnement optimal du processeur.

6. Pour installer l'ensemble dissipateur de chaleur refroidi par liquide, appliquez de la graisse thermique sur la partie supérieure du processeur, comme il se doit.
  7. Alignez les pas de vis de l'ensemble de refroidissement liquide avec les trous présents sur la base de l'ordinateur, puis serrez les six vis pour fixer l'ensemble.
  8. Connectez le câble du refroidissement liquide au connecteur H2C du panneau de commande principal (reportez-vous à la section [Panneau de commande principal](#)).
  9. Fermez le capot de l'ordinateur (reportez-vous à la section [Réinstallation du capot](#)).
  10. Branchez l'ordinateur et les périphériques sur leur prise secteur, puis allumez-les.
- 

[Retour à la table des matières](#)

[Retour à la table des matières](#)

## Remplacement de lecteurs

### Guide technique du système Dell™ XPS™ 730/730X

- [Remplacement d'un disque dur](#)
- [Réinstallation du panneau des lecteurs](#)
- [Remplacement du lecteur de disquette \(XPS 730 uniquement\)](#)
- [Remplacement d'un lecteur de carte](#)

**⚠ AVERTISSEMENT :** avant toute intervention à l'intérieur de votre ordinateur, consultez les consignes de sécurité livrées avec celui-ci. Pour plus d'informations sur les meilleures pratiques en matière de sécurité, consultez la page Regulatory Compliance (Conformité à la réglementation) à l'adresse suivante : [www.dell.com/regulatory\\_compliance](http://www.dell.com/regulatory_compliance).

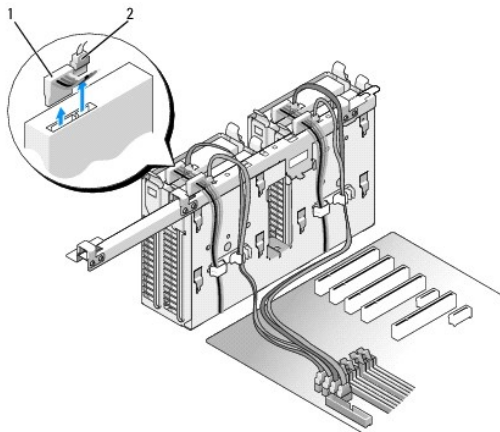
## Remplacement d'un disque dur

**⚠ AVERTISSEMENT :** pour prévenir tout risque d'électrocution, débranchez toujours votre ordinateur de la prise secteur avant de retirer le capot.

**⚠ PRÉCAUTION :** si vous remplacez un disque dur contenant des données que vous souhaitez conserver, sauvegardez vos fichiers avant de commencer la procédure.

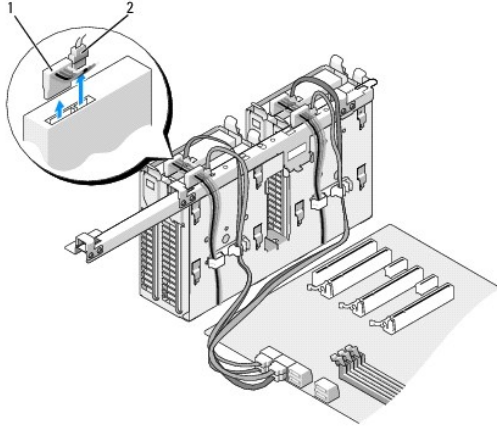
1. Suivez les procédures décrites dans la section [Avant de commencer](#).
2. Retirez le capot de l'ordinateur (reportez-vous à la section [Réinstallation du capot](#)).
3. Déconnectez du disque dur les câbles de données et d'alimentation.

**Dell™ XPS™ 730 :**



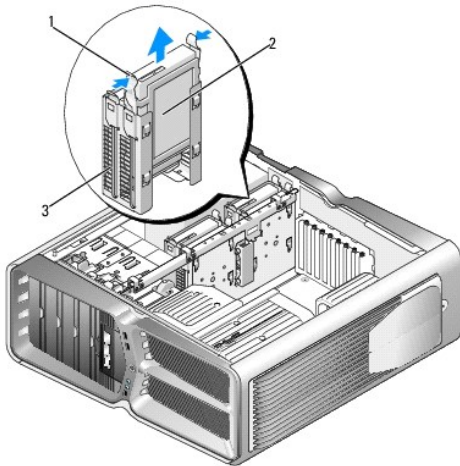
1	Câble d'alimentation	2	Câble de données
---	----------------------	---	------------------

**Dell XPS 730X :**



1	Câble d'alimentation	2	Câble de données
---	----------------------	---	------------------


4. Poussez l'une vers l'autre les pattes bleues situées de chaque côté du cadre de montage du disque dur et faites glisser le disque dur vers le haut pour l'extraire de la baie.



1	Pattes bleues (2)	2	Disque dur
3	Baie de disque dur		

 **REMARQUE** : si un support de disque dur est installé à l'intérieur de la baie, retirez-le avant d'installer un nouveau disque dur.

5. Préparez le nouveau disque dur à installer et reportez-vous à la documentation fournie pour vérifier qu'il est configuré pour votre ordinateur.

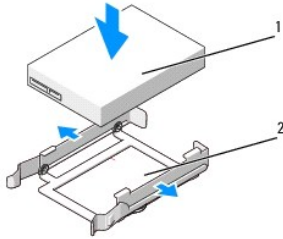
 **REMARQUE** : si le disque à installer n'est équipé d'aucun cadre de montage, réutilisez celui du disque d'origine et fixez-le sur le nouveau disque.

### Disque dur de 3,5" :

**Retrait :**



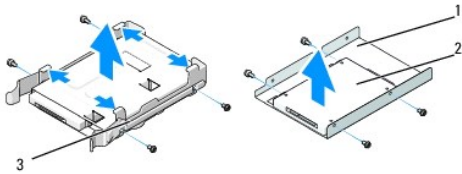
**Remplacement :**



1	Disque dur	2	Support du disque dur
---	------------	---	-----------------------

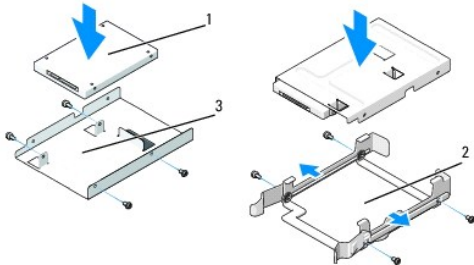
**Disque dur de 2,5" :**

**Retrait :**



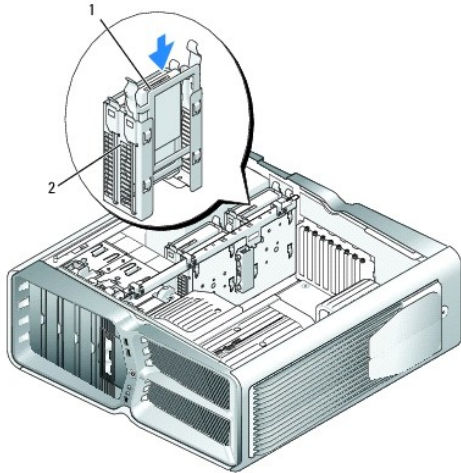
1	Bâti du disque dur	2	Disque dur
3	Support du disque dur		

**Remplacement :**



1	Disque dur	2	Support du disque dur
3	Bâti du disque dur		

6. Vérifiez que la baie de disque dur est vide et accessible.
7. Faites glisser le lecteur dans la baie jusqu'à ce qu'il s'enclenche.



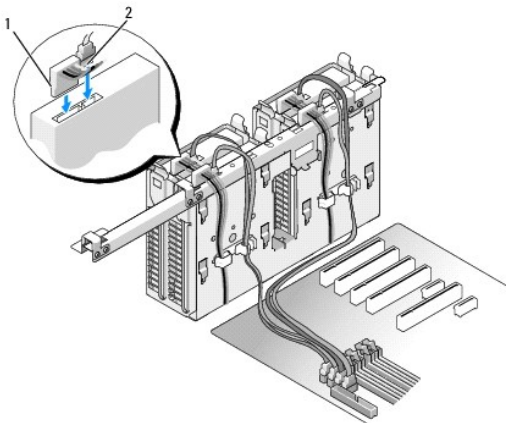
1	Disque dur	2	Baie de disque dur
---	------------	---	--------------------

**⚠ PRÉCAUTION :** assurez-vous que tous les connecteurs sont correctement câblés et installés.

8. Connectez le câble d'alimentation au disque dur.

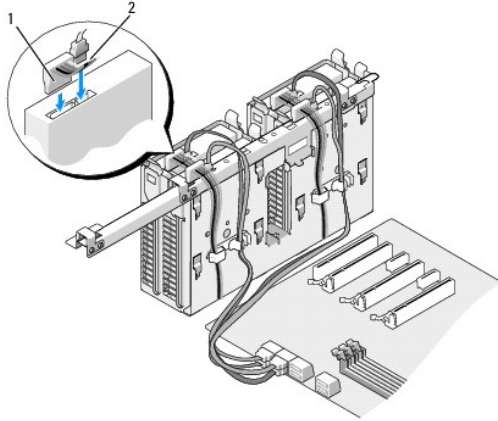
9. Connectez le câble de données au disque dur.

**Dell XPS 730 :**



1	Câble d'alimentation	2	Câble de données
---	----------------------	---	------------------

**Dell XPS 730X :**



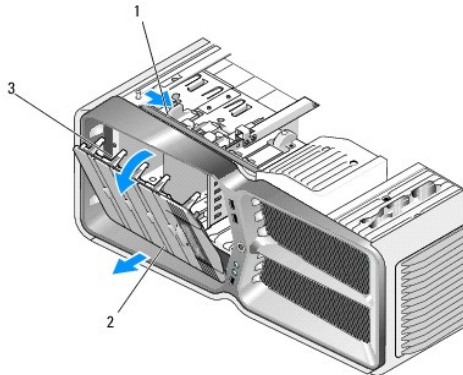
1	Câble d'alimentation	2	Câble de données
---	----------------------	---	------------------

10. Réinstallez le capot de l'ordinateur (reportez-vous à la section [Réinstallation du capot](#)).
11. Raccordez l'ordinateur et ses périphériques sur leur prise secteur, puis allumez-les.

Consultez la documentation fournie avec le lecteur pour connaître les instructions d'installation du ou des logiciels requis pour le fonctionnement de ce lecteur.

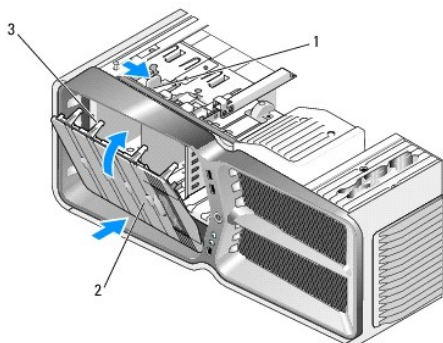
## Réinstallation du panneau des lecteurs

1. Suivez les procédures décrites dans la section [Avant de commencer](#).
2. Retirez le capot de l'ordinateur (reportez-vous à la section [Réinstallation du capot](#)).
3. Poussez le loquet de fermeture vers la base de l'ordinateur jusqu'à ce que le panneau des lecteurs s'ouvre.



1	Loquet de déverrouillage du lecteur	2	Panneau des lecteurs
3	Pattes du panneau des lecteurs		

4. Faites pivoter le panneau des lecteurs vers l'extérieur et soulevez-le pour le dégager de ses charnières latérales.
5. Rangez le panneau en lieu sûr.
6. Pour installer le nouveau panneau des lecteurs, alignez ses pattes avec les charnières latérales.

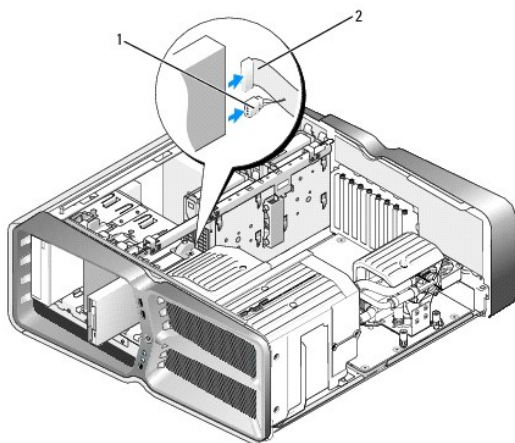


1	Loquet de déverrouillage du lecteur	2	Panneau des lecteurs
3	Pattes du panneau des lecteurs		

7. Faites pivoter le panneau vers l'ordinateur jusqu'à ce qu'il s'enclenche.
8. Réinstallez le capot de l'ordinateur (reportez-vous à la section [Réinstallation du capot](#)).

## Remplacement du lecteur de disquette (XPS 730 uniquement)

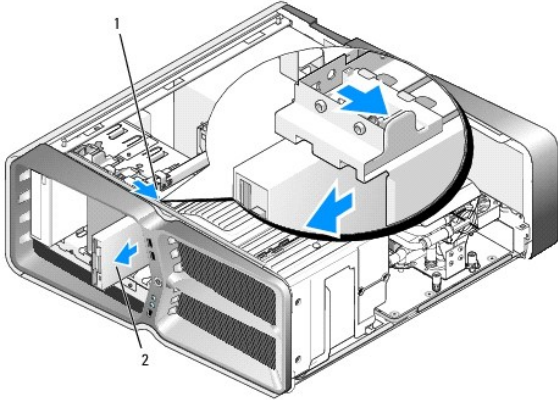
1. Suivez les procédures décrites dans la section [Avant de commencer](#).
2. Retirez le capot de l'ordinateur (reportez-vous à la section [Réinstallation du capot](#)).
3. Retirez le panneau des lecteurs (reportez-vous à la section [Réinstallation du panneau des lecteurs](#)).
4. Déconnectez le câble d'alimentation et le câble de données enfilés à l'arrière du lecteur de disquette.



1	Câble d'alimentation	2	Câble de données du lecteur de disquette
---	----------------------	---	--

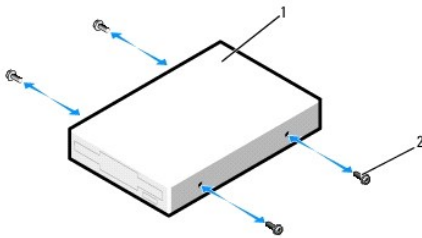
5. Poussez le loquet de fermeture vers la base de l'ordinateur pour libérer la vis à épaulement, puis retirez le lecteur de la baie.





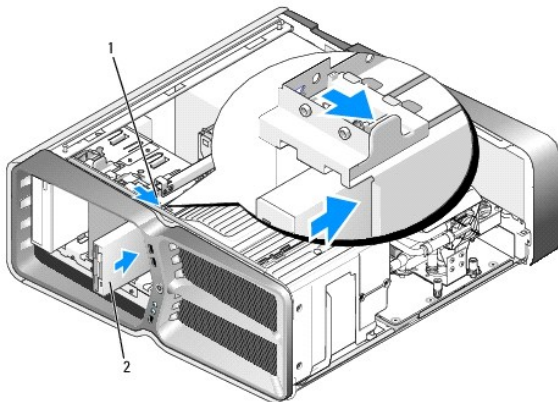
1	Loquet de déverrouillage du lecteur	2	Lecteur de disquette
---	-------------------------------------	---	----------------------

6. Si aucune vis n'est fixée au nouveau lecteur, vérifiez si des vis à épaulement se trouvent à l'intérieur du cache. Le cas échéant, installez ces vis sur le nouveau lecteur.



1	Lecteur de disquette	2	Vis à épaulement (4)
---	----------------------	---	----------------------

7. Insérez le lecteur dans la baie jusqu'à ce qu'il s'y enclenche.



1	Loquet de déverrouillage du lecteur	2	Lecteur de disquette
---	-------------------------------------	---	----------------------

8. Connectez le câble d'alimentation et le câble de données à l'arrière du lecteur de disquette.


9. Vérifiez toutes les connexions des câbles et repliez ceux-ci de manière à ne pas gêner la circulation de l'air.
10. Réinstallez le panneau des lecteurs (reportez-vous à la section [Réinstallation du panneau des lecteurs](#)).
11. Réinstallez le capot de l'ordinateur (reportez-vous à la section [Réinstallation du capot](#)).
12. Branchez l'ordinateur et les périphériques sur leur prise secteur, puis allumez-les.

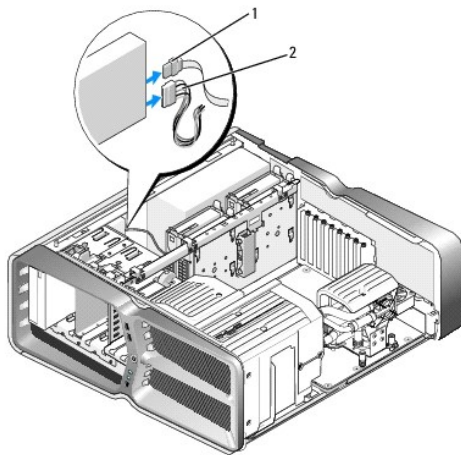
Consultez la documentation fournie avec le lecteur pour connaître les instructions d'installation du ou des logiciels requis pour le fonctionnement de ce lecteur.

13. Accédez au programme de configuration du système (reportez-vous à la section [Configuration du système](#)) et sélectionnez l'option Diskette Drive (Lecteur de disquette) appropriée.

## Remplacement d'un lecteur optique

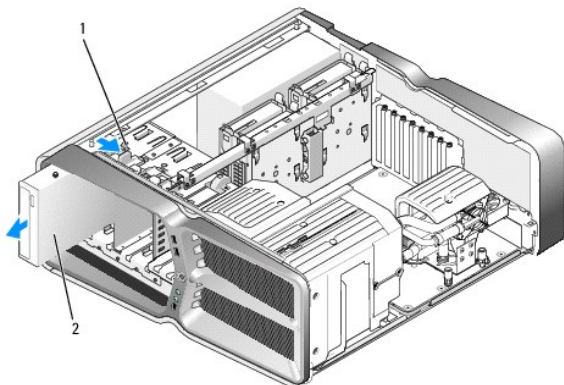
1. Suivez les procédures décrites dans la section [Avant de commencer](#).
2. Retirez le capot de l'ordinateur (reportez-vous à la section [Réinstallation du capot](#)).
3. Retirez le panneau des lecteurs (reportez-vous à la section [Réinstallation du panneau des lecteurs](#)).
4. Déconnectez le câble d'alimentation et le câble de données à l'arrière du lecteur.

 **REMARQUE** : si vous désinstallez le seul lecteur optique dont vous disposez et si vous n'avez pas l'intention de le remplacer pour le moment, déconnectez le câble de données de la carte système et mettez-le de côté.



1	Câble de données	2	Câble d'alimentation
---	------------------	---	----------------------

5. Poussez le loquet de déverrouillage vers la base de l'ordinateur pour libérer la vis à épaulement, puis retirez le lecteur optique de la baie.

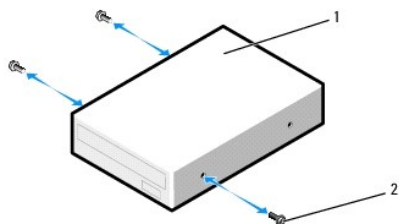


1	Loquet de déverrouillage du lecteur	2	Lecteur optique
---	-------------------------------------	---	-----------------

6. Pour remplacer le lecteur optique, préparez le lecteur à installer et reportez-vous à la documentation fournie pour vérifier qu'il est configuré pour votre ordinateur.

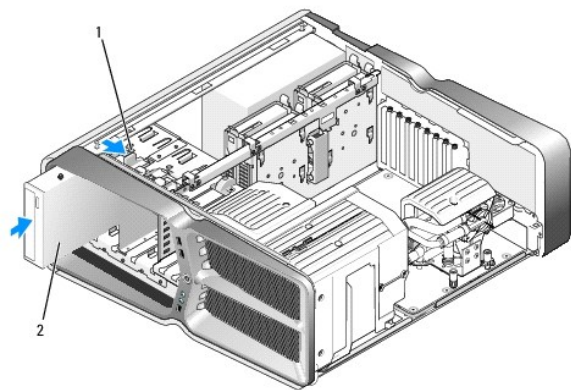
**REMARQUE :** si vous installez un lecteur IDE, configurez-le pour le paramètre de sélection de câble.

7. Si aucune vis n'est fixée au lecteur, vérifiez si des vis se trouvent à l'intérieur du panneau de lecteurs. Le cas échéant, installez-les sur le nouveau lecteur.



1	Lecteur optique	2	Vis à épaulement (3)
---	-----------------	---	----------------------

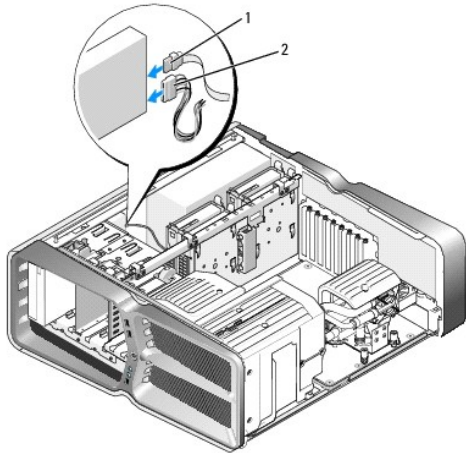
8. Insérez doucement le lecteur dans la baie jusqu'à ce qu'il s'y enclenche.



1	Loquet de déverrouillage du lecteur	2	Lecteur optique
---	-------------------------------------	---	-----------------

9. Reliez le câble d'alimentation et le câble de données au lecteur optique.

Pour identifier les connecteurs de la carte système, reportez-vous à la section [Composants de la carte système](#).



1	Câble d'alimentation	2	Câble de données
---	----------------------	---	------------------

10. Vérifiez toutes les connexions des câbles et repliez ceux-ci de manière à ne pas gêner la circulation de l'air.
11. Réinstallez le panneau des lecteurs (reportez-vous à la section [Réinstallation du panneau des lecteurs](#)).
12. Réinstallez le capot de l'ordinateur (reportez-vous à la section [Réinstallation du capot](#)).
13. Branchez l'ordinateur et les périphériques sur leur prise secteur, puis allumez-les.

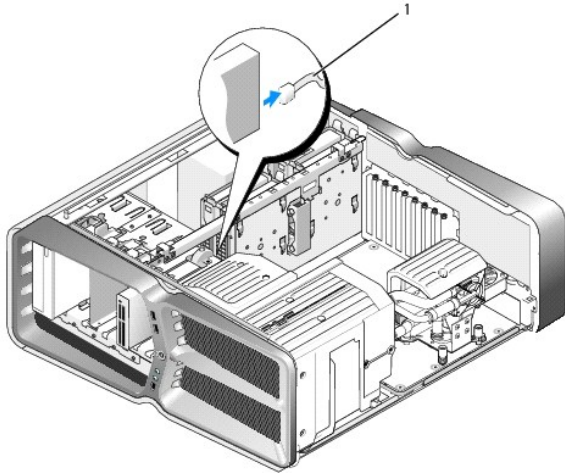
Consultez la documentation fournie avec le lecteur pour connaître les instructions d'installation du ou des logiciels requis pour le fonctionnement de ce lecteur.

14. Accédez au programme de configuration du système (reportez-vous à la section [Configuration du système](#)) et sélectionnez l'option **Drive** (Lecteur) appropriée.

---

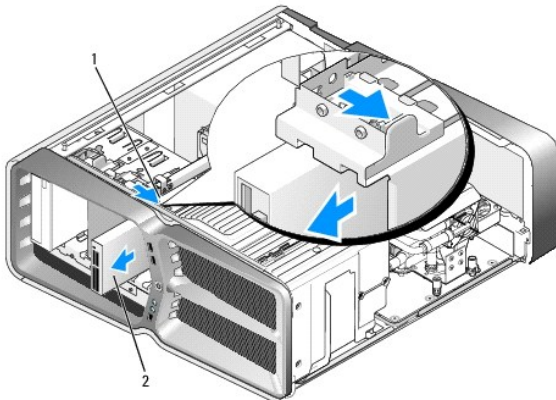
## Remplacement d'un lecteur de carte

1. Suivez les procédures décrites dans la section [Avant de commencer](#).
2. Retirez le capot de l'ordinateur (reportez-vous à la section [Réinstallation du capot](#)).
3. Retirez le panneau des lecteurs (reportez-vous à la section [Réinstallation du panneau des lecteurs](#)).
4. Déconnectez le câble de l'arrière du lecteur de carte.



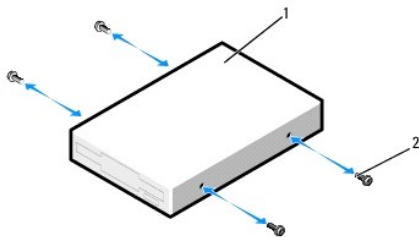
1	Câble du lecteur de carte		
---	---------------------------	--	--

5. Poussez le loquet de fermeture vers la base de l'ordinateur pour libérer la vis à épaulement, puis retirez le lecteur de la baie.



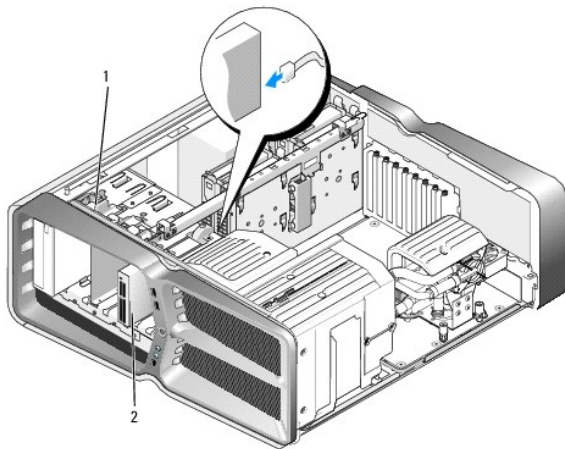
1	Loquet de déverrouillage du lecteur	2	Lecteur de carte
---	-------------------------------------	---	------------------

6. Si aucune vis n'est fixée au lecteur de carte, vérifiez si des vis à épaulement se trouvent à l'intérieur du panneau des lecteurs. Le cas échéant, installez ces vis sur le nouveau lecteur.



1	Lecteur de carte	2	Vis à épaulement (4)
---	------------------	---	----------------------

7. Insérez le lecteur dans la baie jusqu'à ce qu'il s'y enclenche.



1	Loquet de déverrouillage du lecteur	2	Lecteur de carte
---	-------------------------------------	---	------------------

8. Connectez le câble à l'arrière du lecteur de carte.
9. Vérifiez toutes les connexions des câbles et repliez ceux-ci de manière à ne pas gêner la circulation de l'air.
10. Réinstallez le panneau des lecteurs (reportez-vous à la section [Réinstallation du panneau des lecteurs](#)).
11. Réinstallez le capot de l'ordinateur (reportez-vous à la section [Réinstallation du capot](#)).
12. Branchez l'ordinateur et les périphériques sur leur prise secteur, puis allumez-les.

Consultez la documentation fournie avec le lecteur pour connaître les instructions d'installation du ou des logiciels requis pour le fonctionnement de ce lecteur.

13. Accédez au programme de configuration du système (reportez-vous à la section [Configuration du système](#)) et sélectionnez l'option appropriée **USB for FlexBay** (USB pour baie modulaire).

---

[Retour à la table des matières](#)

[Retour à la table des matières](#)

## Remplacement des ventilateurs

Guide technique du système Dell™ XPS™ 730/730X

**⚠ AVERTISSEMENT :** avant toute intervention à l'intérieur de votre ordinateur, consultez les consignes de sécurité livrées avec celui-ci. Pour de plus amples renseignements sur les pratiques d'excellence en matière de sécurité, consultez la page Regulatory Compliance (conformité à la réglementation) à l'adresse [www.dell.com/regulatory\\_compliance](http://www.dell.com/regulatory_compliance).

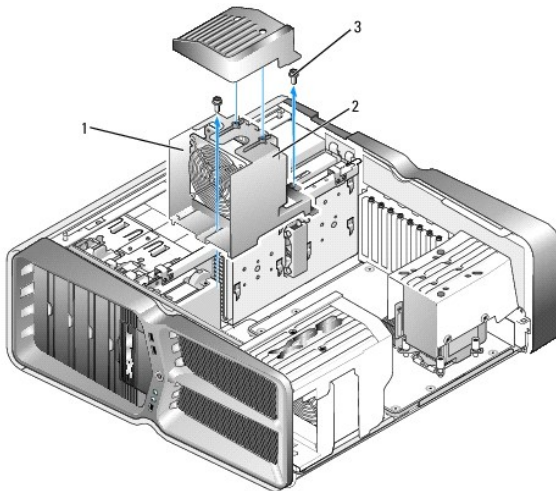
**⚠ AVERTISSEMENT :** pour éviter tout risque d'électrocution, de lacérations provoquées par les pales de ventilateur en mouvement ou toute autre blessure, débranchez systématiquement l'ordinateur de la prise électrique avant de retirer le capot.

### Retrait des carénages du ventilateur de l'emplacement de carte et du processeur

1. Suivez les procédures décrites dans la section [Avant de commencer](#).
2. Retirez le capot de l'ordinateur (reportez-vous à la section [Réinstallation du capot](#)).
3. Retirez les vis imperdables sur le dessus du carénage que vous retirez, puis soulevez le carénage pour le retirer du châssis.

### Remplacement de l'ensemble ventilateur d'emplacement de carte

1. Retirez le carénage du ventilateur d'emplacement de carte (reportez-vous à la section [Retrait des carénages du ventilateur de l'emplacement de carte et du processeur](#)).
2. Retirez toute carte d'extension pleine longueur (reportez-vous à la section [Remplacement des cartes PCI et PCI Express](#)).
3. Débranchez le câble du ventilateur du connecteur FAN\_CAGE de la carte système.
4. Retirez les vis avant et arrière présentes sur la base du bâti du ventilateur.
5. Tirez le bâti du ventilateur vers l'arrière du châssis pour dégager les pattes du bâti.
6. Soulevez le bâti hors du châssis.



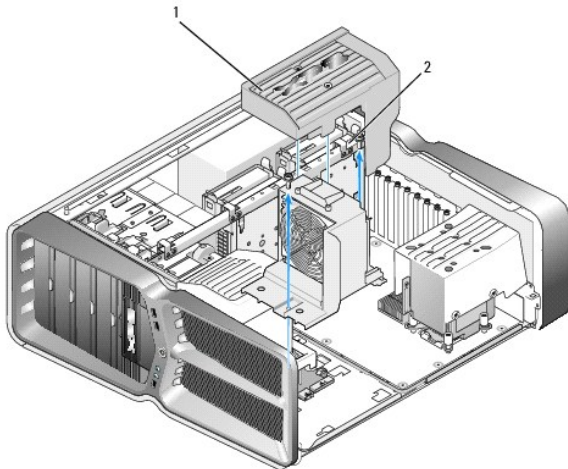
1	Logement du bâti	2	Bâti du ventilateur
3	Vis (2)		

7. Pour installer l'ensemble ventilateur d'emplacement de carte, connectez le câble du ventilateur au connecteur FAN\_CAGE situé sur la carte système (reportez-vous à la section [Panneau de commande principal](#)).

8. Alignez les pattes du bâti du ventilateur avec les emplacements du châssis. Insérez les pattes et poussez le bâti vers l'avant du châssis.
9. Vissez les vis de fixation du ventilateur présentes à l'avant et à l'arrière du bâti du ventilateur.
10. Réinstallez toute carte d'extension retirée (reportez-vous à la section [Remplacement d'une carte PCI ou PCI Express](#)).
11. Réinstallez le carénage du ventilateur de la carte PCI, ainsi que ses vis imperdables.
12. Réinstallez le capot de l'ordinateur (reportez-vous à la section [Réinstallation du capot](#)).
13. Rebranchez l'ordinateur et ses périphériques à leurs prises secteur, puis allumez-les.

## Remplacement de l'ensemble ventilateur du processeur

1. Retirez le carénage du ventilateur d'emplacement de carte (reportez-vous à la section [Retrait des carénages du ventilateur de l'emplacement de carte et du processeur](#)).



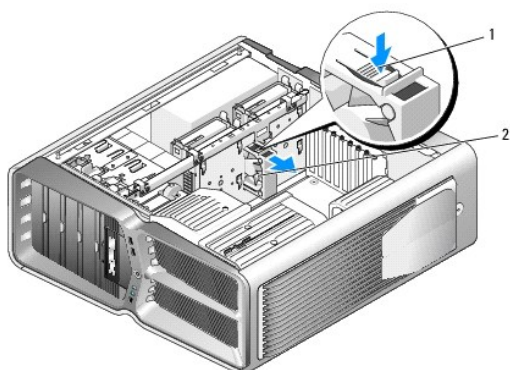
1	Carénage du ventilateur du processeur	2	Vis imperdables (2)
---	---------------------------------------	---	---------------------

2. Retirez le carénage du ventilateur du processeur (reportez-vous à la section [Retrait des carénages du ventilateur de l'emplacement de carte et du processeur](#)).
3. Déconnectez le câble du ventilateur du connecteur FAN\_CPU\_FRONT du panneau de commande principal (reportez-vous à la section [Panneau de commande principal](#)).
4. Desserrez les vis imperdables qui fixent le carénage du ventilateur du processeur sur le châssis, puis faites pivoter le carénage dans sa position d'origine.
5. Pour installer l'ensemble ventilateur du processeur, alignez les encoches de charnières du carénage du ventilateur du processeur avec les guides correspondants du châssis.
6. Faites tourner doucement le carénage du ventilateur du processeur vers le ventilateur, puis serrez les deux vis imperdables.
7. Connectez le câble du ventilateur du connecteur de ventilateur arrière sur la carte à circuits imprimés des voyants à l'arrière du châssis.
8. Réinstallez le carénage du ventilateur du processeur sur l'ensemble ventilateur du processeur, puis serrez les deux vis imperdables.
9. Réinstallez le capot de l'ordinateur (reportez-vous à la section [Réinstallation du capot](#)).
10. Branchez l'ordinateur et les périphériques sur leur prise secteur, puis allumez-les.



## Remplacement du ventilateur du disque dur

1. Suivez les procédures décrites dans la section [Avant de commencer](#).
2. Retirez le capot de l'ordinateur (reportez-vous à la section [Réinstallation du capot](#)).
3. Retirez tous les modules de mémoire installés (reportez-vous à la section [Remplacement de module\(s\) de mémoire](#)).
4. Déconnectez le câble du ventilateur du connecteur FAN\_CPU\_FRONT du panneau de commande principal (reportez-vous à la section [Panneau de commande principal](#)).
5. Appuyez sur le loquet de dégagement situé sur le ventilateur du disque dur, faites glisser ce dernier pour l'extraire de sa baie, puis soulevez-le pour le retirer de l'ordinateur.



1	Loquet de dégagement du ventilateur du disque dur	2	Ventilateur du disque dur
---	---	---	---------------------------

6. Pour installer le ventilateur du disque dur, faites glisser le ventilateur entre les baies de disques durs jusqu'à ce qu'il s'enclenche.
7. Connectez le câble du ventilateur au connecteur FAN\_HDD du panneau de commande principal (reportez-vous à la section [Panneau de commande principal](#)).
8. Réinstallez le capot de l'ordinateur (reportez-vous à la section [Réinstallation du capot](#)).
9. Rebranchez l'ordinateur et ses périphériques à leurs prises secteur, puis allumez-les.

---

[Retour à la table des matières](#)

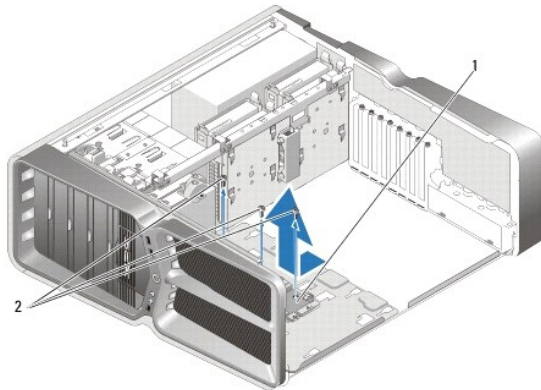
[Retour à la table des matières](#)

## Remplacement du panneau de commande principal

### Guide technique du système Dell™ XPS™ 730/730X

**⚠ AVERTISSEMENT :** avant toute intervention à l'intérieur de votre ordinateur, consultez les consignes de sécurité livrées avec celui-ci. Pour de plus amples renseignements sur les meilleures pratiques en matière de sécurité, consultez la page Regulatory Compliance (Conformité à la réglementation) à l'adresse suivante : [www.dell.com/regulatory\\_compliance](http://www.dell.com/regulatory_compliance).

1. Suivez les procédures décrites dans la section [Avant de commencer](#).
2. Retirez le capot de l'ordinateur (reportez-vous à la section [Réinstallation du capot](#)).
3. Retirez les carénages de ventilateur (reportez-vous à la section [Retrait des carénages du ventilateur de l'emplacement de carte et du processeur](#)).
4. Retirez l'ensemble emplacement de carte (reportez-vous à la section [Remplacement de l'ensemble ventilateur d'emplacement de carte](#)).
5. Retirez l'ensemble ventilateur du processeur (reportez-vous à la section [Remplacement de l'ensemble ventilateur du processeur](#)).
6. Déconnectez tous les câbles du panneau de commande principal.
7. Retirez les trois vis qui fixent le panneau de commande principal au plateau métallique.
8. Retirez le panneau de commande principal.



1	Panneau de commande principal	2	Vis (3)
---	-------------------------------	---	---------

9. Pour réinstaller le panneau de commande principal, orientez le panneau sur le plateau métallique.
10. Remettez en place les trois vis pour fixer l'ensemble panneau de commande principal au plateau métallique.
11. Reconnectez tous les câbles au panneau de commande principal.
12. Réinstallez l'ensemble ventilateur du processeur (reportez-vous à la section [Remplacement de l'ensemble ventilateur du processeur](#)).
13. Réinstallez l'ensemble ventilateur des cartes (reportez-vous à la section [Remplacement de l'ensemble ventilateur d'emplacement de carte](#)).
14. Réinstallez les carénages de ventilateur.
15. Réinstallez le capot de l'ordinateur (reportez-vous à la section [Réinstallation du capot](#)).

---

[Retour à la table des matières](#)

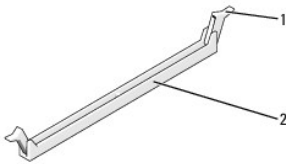
[Retour à la table des matières](#)

## Remplacement de module(s) de mémoire

Guide technique du système Dell™ XPS™ 730/730X

**⚠ AVERTISSEMENT :** avant toute intervention à l'intérieur de votre ordinateur, consultez les consignes de sécurité livrées avec celui-ci. Pour plus d'informations sur les meilleures pratiques en matière de sécurité, consultez la page Regulatory Compliance (Conformité à la réglementation) à l'adresse suivante : [www.dell.com/regulatory\\_compliance](http://www.dell.com/regulatory_compliance).

1. Suivez les procédures décrites dans la section [Avant de commencer](#).
2. Retirez le capot de l'ordinateur (reportez-vous à la section [Réinstallation du capot](#)).
3. Identifiez les modules de mémoire sur la carte système (reportez-vous à la section [Composants de la carte système](#)).
4. Écartez les pinces de fixation situées à chaque extrémité du connecteur du module de mémoire.

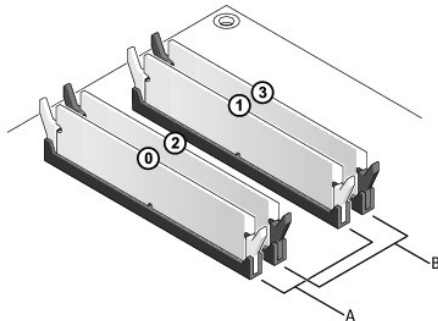


1	Pince de fixation	2	Connecteur de module de mémoire
---	-------------------	---	---------------------------------

5. Saisissez le module et tirez-le vers le haut.  
Si vous avez des difficultés à retirer le module, déplacez-le doucement d'avant en arrière pour le dégager de son connecteur.

**⚠ PRÉCAUTION :** n'installez aucun module de mémoire à code correcteur d'erreurs (ECC).

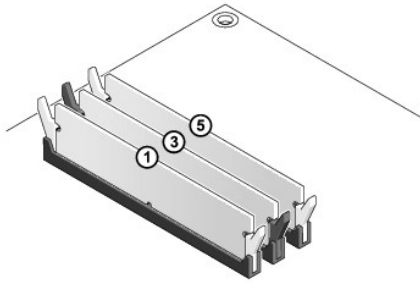
6. Veillez à installer un module de mémoire dans le logement le plus proche du processeur (DIMM 0) avant d'installer les modules dans les autres connecteurs.



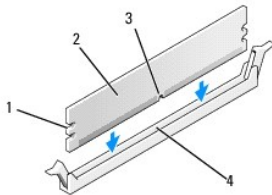
**Dell™ XPS™ 730 :**

A	Paire de modules identiques dans les connecteurs DIMM 0 et 1	B	Paire de modules de mémoire identiques dans les connecteurs DIMM 2 et 3
---	--	---	---

**Dell XPS 730X :**



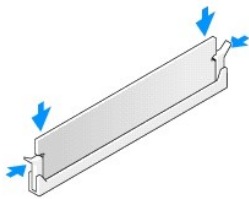
7. Alignez l'encoche située sur la partie inférieure du module avec la patte qui se trouve sur le connecteur.



1	Encoches (2)	2	Module de mémoire
3	Encoche	4	Languette

**⚠ PRÉCAUTION :** pour éviter d'endommager le module de mémoire, enfoncez-le dans le connecteur en appliquant une force égale à chaque extrémité du module.

8. Insérez le module dans le connecteur jusqu'à ce qu'il se mette en place.  
Si le module est correctement inséré, les pinces de fixation doivent s'enclencher dans les encoches se trouvant à chaque extrémité du module.



9. Réinstallez le capot de l'ordinateur (reportez-vous à la section [Réinstallation du capot](#)).
10. Rebranchez l'ordinateur et ses périphériques à leurs prises secteur, puis allumez-les.  
Si un message s'affiche pour indiquer que la taille de la mémoire a changé, appuyez sur <F1> pour continuer.
11. Ouvrez une session sur l'ordinateur.
12. Cliquez avec le bouton droit de la souris sur l'icône **Poste de travail** du bureau Microsoft® Windows®, puis sur **Propriétés**.
13. Cliquez sur l'onglet **Général**.
14. Pour vérifier que la mémoire est correctement installée, contrôlez la quantité de mémoire (RAM) indiquée.



[Retour à la table des matières](#)

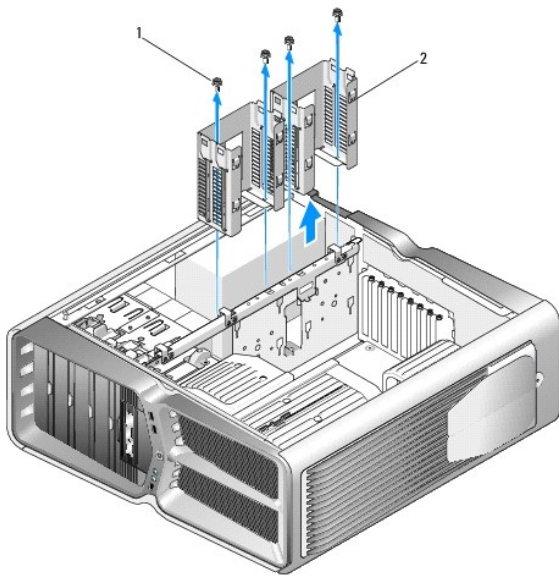
## Remplacement du bloc d'alimentation

Guide technique du système Dell™ XPS™ 730/730X

**⚠ AVERTISSEMENT :** avant toute intervention à l'intérieur de votre ordinateur, consultez les consignes de sécurité livrées avec celui-ci. Pour des informations supplémentaires sur les consignes de sécurité, reportez-vous à la page de conformité aux réglementations à l'adresse [www.dell.com](http://www.dell.com) : [www.dell.com/regulatory\\_compliance](http://www.dell.com/regulatory_compliance).

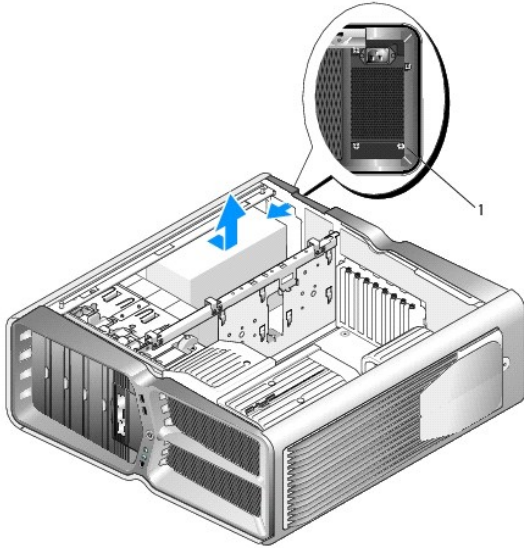
**⚠ AVERTISSEMENT :** pour prévenir tout risque d'électrocution, débranchez toujours votre ordinateur de la prise secteur avant de retirer le capot.

1. Suivez les procédures décrites dans la section [Avant de commencer](#).
2. Retirez le capot de l'ordinateur (reportez-vous à la section [Réinstallation du capot](#)).
3. Retirez tous les disques durs installés dans les baies de disques durs internes (reportez-vous à la section [Remplacement d'un disque dur](#)).
4. Le cas échéant, retirez le ventilateur de disque dur existant (reportez-vous à la section [Remplacement du ventilateur du disque dur](#)).
5. Retirez les deux vis qui fixent la baie de disque dur avant au châssis.
6. Retirez la baie de disque dur avant du châssis.



1	Vis (4)	2	Baies de disques durs
---	---------	---	-----------------------

7. Retirez les quatre vis qui fixent le bloc d'alimentation à l'arrière du châssis de l'ordinateur.
8. Déconnectez le faisceau du bloc d'alimentation en appuyant sur les deux pattes et en le tirant vers l'arrière.



1	Vis du bloc d'alimentation (4)		
---	--------------------------------	--	--

9. Faites glisser le bloc d'alimentation vers l'avant de l'ordinateur pour le libérer des pattes de fixation du châssis.
10. Faites glisser le bloc d'alimentation vers la zone de la baie de disque dur afin de dégager le bord saillant du châssis, puis soulevez le bloc pour l'extraire de l'ordinateur.
11. Pour remplacer le bloc d'alimentation, insérez le nouveau bloc d'alimentation pour le mettre en place, en vérifiant que les pattes situées sur la paroi arrière du châssis de l'ordinateur s'enclenchent.
12. Remettez en place les quatre vis qui fixent le bloc d'alimentation à l'arrière du châssis.
13. Reconnectez le faisceau au bloc d'alimentation.
14. Réinstallez les deux baies de disque dur.
15. Remettez en place tous les disques durs installés dans les baies de disques durs internes (reportez-vous à la section [Remplacement d'un disque dur](#)).
16. Le cas échéant, réinstallez le ventilateur de disque dur existant (reportez-vous à la section [Remplacement du ventilateur du disque dur](#)).
17. Reconnectez chaque cordon d'alimentation CC précédemment connecté, en les réacheminant comme dans le schéma d'origine.
18. Réinstallez le capot de l'ordinateur (reportez-vous à la section [Réinstallation du capot](#)).
19. Rebranchez l'ordinateur et ses périphériques à leurs prises secteur, puis allumez-les.

---

[Retour à la table des matières](#)

[Retour à la table des matières](#)

## Remplacement du processeur

Guide technique du système Dell™ XPS™ 730/730X

- [Retrait du processeur](#)
- [Installation du processeur](#)

**⚠ AVERTISSEMENT :** avant toute intervention à l'intérieur de votre ordinateur, consultez les consignes de sécurité livrées avec celui-ci. Pour plus d'informations sur les meilleures pratiques en matière de sécurité, consultez la page Regulatory Compliance (Conformité à la réglementation) à l'adresse suivante : [www.dell.com/regulatory\\_compliance](http://www.dell.com/regulatory_compliance).

**⚠ PRÉCAUTION :** ne suivez la procédure ci-dessous que si vous êtes familiarisé avec les procédures de remplacement de pièces. Toute manipulation incorrecte risquerait d'endommager la carte système. Pour des informations techniques, consultez le *Guide de configuration*.

1. Suivez les procédures décrites dans la section [Avant de commencer](#).
2. Retirez le capot de l'ordinateur (reportez-vous à la section [Réinstallation du capot](#)).

**⚠ AVERTISSEMENT :** malgré son blindage en plastique, l'ensemble dissipateur de chaleur peut devenir très chaud au cours d'une utilisation normale. Laissez-le refroidir avant de le manipuler.

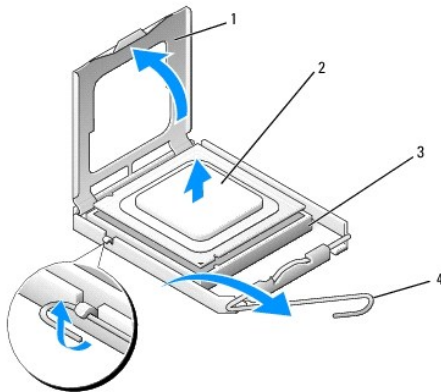
3. Débranchez les câbles d'alimentation enfilés dans les connecteurs ATX\_POWER et ATX\_CPU de la carte système (reportez-vous à la section [Composants de la carte système](#)).
4. Retirez le ventilateur et l'ensemble dissipateur de chaleur du processeur de votre ordinateur (reportez-vous à la section [Remplacement de l'ensemble ventilateur du processeur](#)).

**🔍 REMARQUE :** à moins qu'un nouveau dissipateur de chaleur soit nécessaire pour le nouveau processeur, réutilisez l'ensemble dissipateur de chaleur d'origine lorsque vous remplacez le processeur.

5. Appuyez puis poussez sur le levier de dégagement pour le libérer de la languette de fixation.
6. Ouvrez le capot du processeur, si nécessaire.

---

### Retrait du processeur



1	Capot du processeur	2	Processeur
3	Support	4	Lever de dégagement

**⚠ PRÉCAUTION :** lorsque vous retirez ou remplacez le processeur, ne touchez pas les broches à l'intérieur du support et veillez à ce qu'aucun objet ne tombe sur ces broches.

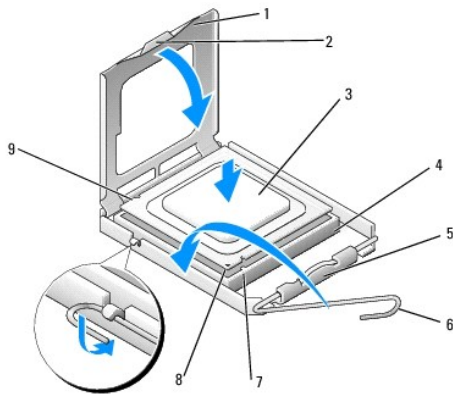
7. Soulevez le processeur pour le retirer de son support, puis mettez-le de côté en lieu sûr.



Laissez le levier d'éjection ouvert afin que le support soit prêt à accueillir le nouveau processeur.

- Déballez le nouveau processeur en prenant garde à ne pas en toucher le dessous.

## Installation du processeur



1	Capot du processeur	2	Languette
3	Processeur	4	Support
5	Loquet central du capot	6	Levier de dégagement
7	Encoche d'alignement avant	8	Indicateur de la broche 1 du processeur
9	Encoche d'alignement arrière		

- Si le levier d'éjection du support n'est pas complètement relevé, relevez-le.

**⚠ PRÉCAUTION : les broches du support sont fragiles. Pour éviter de les endommager, vérifiez que le processeur est correctement aligné avec le support et ne forcez pas. Veillez à ne pas toucher ni tordre les broches de la carte système.**

- Alignez les encoches avant et arrière du processeur avec celles du support.

- Alignez les coins de la broche 1 du processeur et du support.

**⚠ PRÉCAUTION : pour éviter tout dommage, assurez-vous que le processeur est correctement aligné sur le support et n'exercez pas une pression excessive quand vous le mettez en place.**

- Placez doucement le processeur à l'intérieur du support et vérifiez qu'il est correctement installé.

- Une fois le processeur installé dans son support, fermez son capot, s'il y a lieu.

Vérifiez que la languette du capot du processeur est placée sous le loquet central du capot.

- Faites pivoter le levier de dégagement du support en position de fermeture et engagez-le pour fixer fermement le processeur.

- Enlevez la pâte thermoconductible qui se trouve sous le dissipateur de chaleur.

**⚠ PRÉCAUTION : veillez à appliquer une nouvelle couche de graisse thermique. La nouvelle graisse est essentielle pour assurer une liaison thermique correcte et obtenir un fonctionnement optimal du processeur.**

- Appliquez la nouvelle pâte thermoconductible sur la partie supérieure du processeur.

- Installez le ventilateur et le dissipateur de chaleur du processeur (reportez-vous à la section [Remplacement de l'ensemble dissipateur de chaleur](#)).

 **PRÉCAUTION** : vérifiez que le bloc ventilateur-dissipateur de chaleur est correctement installé.

18. Réinstallez le capot de l'ordinateur (reportez-vous à la section [Réinstallation du capot](#)).

19. Rebranchez l'ordinateur et ses périphériques à leurs prises secteur, puis allumez-les.

---

[Retour à la table des matières](#)

[Retour à la table des matières](#)

## Remplacement de la carte système

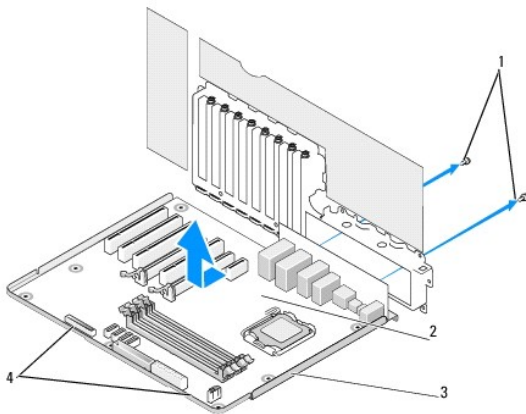
Guide technique du système Dell™ XPS™ 730/730X

**⚠ AVERTISSEMENT :** avant toute intervention à l'intérieur de votre ordinateur, consultez les consignes de sécurité livrées avec celui-ci. Pour de plus amples renseignements sur les meilleures pratiques en matière de sécurité, consultez la page Regulatory Compliance (Conformité à la réglementation) à l'adresse suivante : [www.dell.com/regulatory\\_compliance](http://www.dell.com/regulatory_compliance).

1. Suivez les procédures décrites dans la section [Avant de commencer](#).
2. Retirez le capot de l'ordinateur (reportez-vous à la section [Réinstallation du capot](#)).
3. Retirez toute carte d'extension pleine longueur (reportez-vous à la section [Remplacement des cartes PCI et PCI Express](#)).
4. Retirez tout composant pouvant gêner l'accès à la carte système.
5. Débranchez tous les câbles de la carte système.

**⚠ PRÉCAUTION :** avant de retirer la carte système existante, comparez-la avec la nouvelle pour vérifier que celle-ci présente la configuration appropriée.

6. Retirez les deux vis qui fixent l'ensemble carte système au châssis, puis tirez sur les deux pattes pour faire glisser l'ensemble carte système vers l'avant de l'ordinateur.



1	Vis (2)	2	Carte système
3	Plateau métallique	4	Languettes

**⚠ PRÉCAUTION :** la carte système et le plateau métallique sont connectés et se retirent en un seul bloc.

7. Soulevez délicatement l'ensemble carte système et retirez-le de l'ordinateur.


**⚠ PRÉCAUTION :** avant de retirer la carte système existante, comparez-la avec la nouvelle pour vérifier que celle-ci présente la configuration appropriée.

**🔍 REMARQUE :** il est possible que certains composants et connecteurs d'une nouvelle carte se trouvent à un emplacement différent de celui qu'ils avaient sur l'ancienne carte système.

**🔍 REMARQUE :** le positionnement des cavaliers sur une carte système de remplacement est prédéfini en usine.

8. Le cas échéant, transférez des composants de l'ancienne carte système sur la carte de remplacement.
9. Orientez l'ensemble carte système en alignant les encoches au bas de la carte avec les languettes situées sur l'ordinateur.

10. Faites glisser l'assemblage de la carte système vers l'arrière de l'ordinateur, jusqu'à ce que vous entendiez un déclic.
11. Remettez en place les deux vis pour fixer l'ensemble carte système au châssis.
12. Réinstallez toute carte d'extension retirée (reportez-vous à la section [Remplacement d'une carte PCI ou PCI Express](#)).
13. Remettez en place les composants et les câbles que vous aviez retirés de l'ancienne carte système.
14. Reconnectez tous les câbles à la carte système.
15. Réinstallez le capot de l'ordinateur (reportez-vous à la section [Réinstallation du capot](#)).
16. Rebranchez l'ordinateur et ses périphériques à leurs prises secteur, puis allumez-les.
17. Flashez le BIOS du système, le cas échéant.

 **REMARQUE** : pour plus d'informations sur le flashage du BIOS du système, rendez-vous sur le site [support.dell.com](http://support.dell.com).

---

[Retour à la table des matières](#)

[Retour à la table des matières](#)

## Configuration du système

### Guide technique du système Dell™ XPS™ 730/730X

- [Présentation générale](#)
- [Accès au programme de configuration du système](#)
- [Options de configuration du système-Dell™ XPS™ 730](#)
- [Options de configuration du système- Dell XPS 730X](#)
- [Séquence d'amorçage](#)
- [Effacement des paramètres CMOS](#)


---

## Présentation générale

Utilisez l'option de configuration du système pour effectuer les tâches suivantes :

- 1 modifier les informations de configuration du système après l'ajout, la modification ou le retrait d'un composant matériel ;
- 1 modifier ou définir des options définissables par l'utilisateur, telles que le mot de passe ;
- 1 connaître la quantité de mémoire disponible ou définir le type de disque installé.


Avant d'utiliser le programme de configuration du système, nous vous recommandons de noter les informations qui y sont affichées pour pouvoir vous y reporter ultérieurement.

 **PRÉCAUTION** : ne modifiez pas les paramètres du programme de configuration du système si vous n'êtes pas un utilisateur expérimenté. Certaines modifications peuvent empêcher l'ordinateur de fonctionner correctement.

---

## Accès au programme de configuration du système


1. Allumez votre ordinateur (ou redémarrez-le).
2. Lorsque le logo Dell apparaît, appuyez immédiatement sur <F2>.

 **REMARQUE** : une panne de clavier peut se produire si une touche du clavier est maintenue enfoncée trop longtemps. Pour éviter ce type d'incident, appuyez brièvement sur <F2> à intervalles réguliers, jusqu'à ce que l'écran de configuration du système apparaisse.

Si vous n'êtes pas intervenu assez rapidement, le logo du système d'exploitation apparaît et le système poursuit la procédure de démarrage. Attendez que le bureau Microsoft® Windows® s'affiche, puis arrêtez l'ordinateur et réessayez.

---

## Options de configuration du système-Dell™ XPS™ 730

 **REMARQUE** : selon l'ordinateur et les périphériques installés, les éléments qui apparaissent dans cette section peuvent ne pas s'afficher ou s'afficher de manière légèrement différente.

Main (Principal)	
System Date	Affiche la date actuelle au format jj:mm:aa.
System Time	Affiche l'heure actuelle au format hh:mm:ss.
SATA 0	Affiche le lecteur SATA 0 intégré au système.
SATA 1	Affiche le lecteur SATA 1 intégré au système.
System Info	Affiche le numéro de version et la date du BIOS, le numéro de modèle du système et le numéro de service de l'ordinateur.
Memory Info	Indique la quantité de mémoire installée, la mémoire utilisable, la vitesse de la mémoire, le mode du canal de mémoire (double ou mono) et le type de technologie de mémoire utilisé.

Advanced (Avancé)	
CPU Type	Affiche le type du processeur.

CPU Speed	Affiche la vitesse du processeur.
Cache L2	Affiche la taille de la mémoire cache L2 du processeur.
Advanced Chipset Features	Affiche la quantité de mémoire vidéo.
Integrated Peripherals	Permet d'activer ou de désactiver les périphériques intégrés suivants : <b>Audio HD, connecteur LAN intégré, ROM d'amorçage LAN intégrée</b> et <b>logo latéral. La configuration ATA série</b> peut être définie sur le mode IDE ou AHCI.
CPU Configuration	Permet d'activer ou de désactiver les fonctions du processeur qui optimisent les performances du système.
USB Configuration	Permet d'activer et de désactiver le contrôleur USB.

<b>Power</b>	
ACPI Suspend Type	Spécifie le type de suspension ACPI. La valeur par défaut est S3.
Auto Power On	Permet d'activer et de désactiver une alerte pour mettre automatiquement l'ordinateur sous tension.
AC Recovery	Détermine la réaction de l'ordinateur lors du retour d'alimentation en courant alternatif après une coupure d'alimentation. <ul style="list-style-type: none"> <li>○ On (Activé) - L'ordinateur démarre au retour de l'alimentation.</li> <li>○ Off (Désactivé) - L'ordinateur reste à l'arrêt au retour de l'alimentation.</li> <li>○ Last (Dernier) - L'ordinateur revient au dernier état d'alimentation précédant l'arrêt.</li> </ul>
HDD Acoustic Mode	Détermine le mode acoustique de fonctionnement du disque dur. <p>Bypass (Ignorer) : aucun mode (utilisé pour les anciens lecteurs).</p> <p>Quiet (Silencieux) - le disque dur fonctionne dans son mode le plus silencieux.</p> <p>Performance - le disque dur fonctionne à sa vitesse maximale.</p> <p><b>REMARQUE</b> : l'utilisation du mode Performance peut rendre le fonctionnement du lecteur plus bruyant, mais cela n'a aucune incidence sur les performances.</p>

<b>Boot</b>	
Priorité des périphériques d'amorçage	Définit la priorité d'amorçage des périphériques reliés.
Hard Disk Boot Priority	Définit la priorité d'amorçage des disques durs. Les éléments affichés sont mis à jour de façon dynamique selon les disques durs détectés.
CD/DVD Boot Priority	Définit la priorité d'amorçage des lecteurs optiques. Les éléments affichés sont mis à jour de façon dynamique selon les disques durs détectés.
Configuration des paramètres d'amorçage	Permet au BIOS d'ignorer certains tests lors de l'amorçage. Ceci réduit le temps nécessaire à l'amorçage du système.
Security	Permet de définir ou de modifier le mot de passe superviseur.

<b>Exit (Quitter)</b>	
Exit Options	Offre les options permettant d'effectuer les opérations suivantes <b>Enregistrer les modifications et quitter, Éliminer les modifications et quitter, Charger les valeurs par défaut optimales, et Éliminer les modifications</b> .

## Options de configuration du système- Dell XPS 730X

<b>System Information (Informations sur le système)</b>	
Product Name	XPS 730X.
BIOS Version	Affiche la version et la date BIOS.
Input Service tag	Permet la saisie du numéro de service.
Service Tag	Affiche le numéro de service de l'ordinateur.
Asset Tag	Affiche le numéro d'inventaire de l'ordinateur.
Memory Installed	Indique l'espace mémoire installé.
Memory Available	Indique l'espace mémoire exploitable.
Memory Techonology	Indique le type de technologie de mémoire utilisée.
Memory Speed	Indique la vitesse de la mémoire.
CPU ID/ u Code ID	Affiche le type du processeur.
CPU Speed	Affiche la vitesse du processeur.
Current QuickPath Interconnect (QPI) speed	Affiche la vitesse QPI.
Cache L2	Affiche la taille de la mémoire cache L2 du processeur.

<b>Standard CMOS Features (Fonctionnalités CMOS standard)</b>	
System Time (hh:mm:ss)	Affiche l'heure actuelle.
System Date (mm:dd:yy)	Affiche la date actuelle.
SATA 1	Affiche le lecteur SATA 1 intégré au système.
SATA 2	Affiche le lecteur SATA 2 intégré au système.
SATA 3	Affiche le lecteur SATA 3 intégré au système.
SATA 4	Affiche le lecteur SATA 4 intégré au système.
SATA 5	Affiche le lecteur SATA 5 intégré au système.
SATA 6	Affiche le lecteur SATA 6 intégré au système.
SATA 7	Affiche le lecteur SATA 7 intégré au système.
SATA 8	Affiche le lecteur SATA 8 intégré au système.
IDE Master	Affiche le maître IDE installé dans le système.
IDE Slave	Affiche l'esclave IDE installé dans le système.

<b>Advanced BIOS Features (Advanced BIOS Features)</b>	
Boot up NumLock Status	Sélectionne l'état de marche pour NumLock.
ACPI APIC support	Inclut le pointeur du tableau ACPI APIC dans la liste de pointeur RSDT.

<b>Boot Configuration Features (Fonctions de configuration de démarrage)</b>	
1st Boot Device	Affiche le premier périphérique d'amorçage.
2nd Boot Device	Affiche le second périphérique d'amorçage.
Hard Disk Drives	Définit la priorité d'amorçage des disques durs. Les éléments affichés sont mis à jour de façon dynamique selon les disques durs détectés.
CD/DVD Drives	Définit la priorité d'amorçage du lecteur de CD/DVD. Les éléments affichés sont mis à jour de façon dynamique selon les disques durs détectés.

<b>CPU Configuration (Configuration du processeur)</b>	
XD Bit Capability	Active la fonction Execute Disable Bit pour permettre au processeur de distinguer les codes de bits qui doivent être exécutés et ceux ne doivent pas l'être.
C1E Support	L'état d'interruption améliorée (C1E) diminue la vitesse du processeur à son multiplicateur le plus bas lorsque la charge du processeur est réduite.
Max CPUID Value Limit	Limite la valeur maximale prise en charge par la fonction CPUID standard du processeur.

Intel(R) Speedstep (tm) tech	Lorsque ce mode est activé, la vitesse d'horloge du processeur et la tension nominale sont réglées de manière dynamique en fonction de la charge du processeur.
------------------------------	---

<b>Integrated Devices (Périphériques intégrés)</b>	
USB Functions	Permet d'activer ou de désactiver le contrôleur USB intégré.
HD Audio Controller	Permet d'activer ou de désactiver le contrôleur audio intégré.
Onboard IEEE1394 Controller	Permet d'activer et de désactiver le contrôleur IEEE1394 intégré.
LAN1 BCM5784 Device	Permet d'activer ou de désactiver le contrôleur réseau intégré.
LAN1 Option ROM	Permet d'activer ou de désactiver l'option d'amorçage des contrôleurs réseau.
LAN2 BCM5784 Device	Permet d'activer ou de désactiver le contrôleur réseau intégré.
LAN2 Option ROM	Permet d'activer ou de désactiver l'option d'amorçage des contrôleurs réseau.
Configure SATA#1-6 as	Permet de configurer le mode d'exploitation du contrôleur de disque dur intégré.
AHCI CD/DVD Boot Time out	Permet de définir le temps d'attente du CD/DVD SATA en mode AHCI.

<b>Power Management Setup (Configuration de la gestion de l'alimentation)</b>	
Suspend Mode	Cette option définit le mode d'économie d'énergie de la fonction ACPI.
AC Recovery	Cette option détermine l'action du PC lorsque l'alimentation est rétablie.
Remote Wake Up	Cette option détermine le réveil du système à partir d'une carte PCI-E-X1 LAN, d'une carte LAN intégrée ou d'une carte PCI LAN.
Auto Power On	Cette option permet d'allumer l'ordinateur à une heure spécifiée.

<b>Frequency/Voltage Control (Contrôle de la tension/fréquence)</b>	
QPI Links Speed	Permet de passer les liens QPI (QuickPath Interconnect) en mode lent ou à la vitesse maximale.
QPI Frequency	Permet de modifier la fréquence (QPI).
Memory Frequency	Permet de déterminer une fréquence DDR3 inférieure à la fréquence détectée.
Uncore Ratio	Permet de régler le ratio non nominal.
CPU Core (Non-Turbo)Ratio	Détermine le ratio entre l'horloge nominale du processeur et la fréquence FSB.

<b>BIOS Security Features (Fonctions de sécurité BIOS)</b>	
Change Supervisor Password	Permet de modifier le mot de passe superviseur.
Change User Password	Permet de modifier le mot de passe utilisateur. Il est impossible d'utiliser le mot de passe utilisateur pour entrer dans le programme de configuration du BIOS, pendant le POST.

<b>Exit (Quitter)</b>	
Exit Options	Offre les options permettant d'effectuer les opérations suivantes <b>Enregistrer les modifications et quitter</b> , <b>Éliminer les modifications et quitter</b> , <b>Charger les valeurs par défaut optimales</b> , et <b>Éliminer les modifications</b> .


## Séquence d'amorçage


Cette fonction permet de modifier l'ordre des périphériques d'amorçage installés sur l'ordinateur.



## Paramètres

1. **Hard Drive** (Disque dur) : l'ordinateur essaie de démarrer à partir du disque dur principal. Si ce dernier ne contient aucun système d'exploitation, l'ordinateur tente de démarrer à partir du périphérique suivant indiqué dans la séquence d'amorçage.
1. **CD Drive** (Lecteur de CD) : l'ordinateur essaie de démarrer à partir du lecteur de CD. Si ce lecteur ne contient pas de CD, ou si le CD ne contient aucun système d'exploitation, l'ordinateur tente de démarrer à partir du périphérique suivant indiqué dans la séquence d'amorçage.
1. **USB Flash Device** (Périphérique flash USB) : l'ordinateur tente de démarrer à partir du lecteur USB. Si ce dernier ne contient aucun système d'exploitation, l'ordinateur tente de démarrer à partir du périphérique suivant indiqué dans la séquence d'amorçage.


 **REMARQUE** : pour démarrer à partir d'un périphérique USB, celui-ci doit être amorçable. Pour vérifier que tel est bien le cas, consultez la documentation du périphérique.

 **REMARQUE** : si l'ordinateur tente de démarrer à partir de chaque périphérique de la séquence d'amorçage et qu'il ne trouve pas de système d'exploitation, un message d'erreur s'affiche.

## Modification de la séquence d'amorçage pour le démarrage en cours

Par exemple, vous pouvez utiliser cette fonction pour amorcer l'ordinateur à partir du lecteur de CD afin d'exécuter Dell Diagnostics à partir du support *Driver and Utilities* (Pilotes et utilitaires), puis à partir du disque dur lorsque les tests de diagnostic sont terminés. Utilisez cette fonctionnalité, par exemple, pour redémarrer votre ordinateur à partir d'un périphérique USB tel qu'une clé de mémoire ou un lecteur de CD-RW.


1. Si vous démarrez à partir d'un périphérique USB, reliez-le à un connecteur USB.
2. Allumez votre ordinateur (ou redémarrez-le).
3. Lorsque le logo DELL apparaît, appuyez immédiatement sur <F12>.

 **REMARQUE** : une panne de clavier peut se produire si une touche de clavier est maintenue enfoncée trop longtemps. Pour éviter ce type d'incident, appuyez brièvement sur <F12> à intervalle régulier, jusqu'à ce que le **menu Boot Device** (Périphérique d'amorçage) s'affiche.

Si vous attendez trop longtemps et si le logo du système d'exploitation apparaît, patientez jusqu'à ce que le bureau de Microsoft Windows s'affiche, puis arrêtez l'ordinateur avant de recommencer.


4. Dans le **menu Boot Device** (Périphérique d'amorçage), utilisez les touches fléchées vers le haut et vers le bas ou tapez le numéro approprié pour mettre en surbrillance le périphérique à utiliser pour le démarrage en cours, puis appuyez sur <Entrée>.

Par exemple, si vous démarrez l'ordinateur à partir d'une clé de mémoire USB, mettez en surbrillance **USB Flash Device** (Périphérique Flash USB) et appuyez sur <Entrée>.

 **REMARQUE** : pour démarrer à partir d'un périphérique USB, celui-ci doit être amorçable. Pour vérifier que tel est bien le cas, consultez la documentation du périphérique.

## Modification de la séquence d'amorçage pour les prochains redémarrages


1. Accédez au programme de configuration du système (reportez-vous à la section [Accès au programme de configuration du système](#)).
2. Utilisez les touches fléchées pour mettre en surbrillance l'option de menu **Boot Sequence** (Séquence d'amorçage), puis appuyez sur <Entrée> pour accéder au menu.

 **REMARQUE** : notez la séquence d'amorçage actuelle au cas où il vous faudrait la restaurer.

3. Appuyez sur les touches fléchées vers le haut et vers le bas pour faire défiler la liste de périphériques.
4. Appuyez sur la barre d'espace pour activer ou désactiver un périphérique.
5. Appuyez sur le signe plus (+) ou moins (-) pour déplacer un périphérique sélectionné vers le haut ou vers le bas de la liste.

---

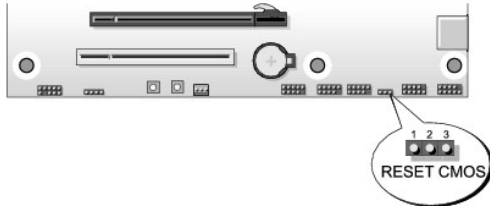
## Effacement des paramètres CMOS

 **REMARQUE** : cette procédure ne permet ni d'effacer ni de réinitialiser les mots de passe système et de configuration.

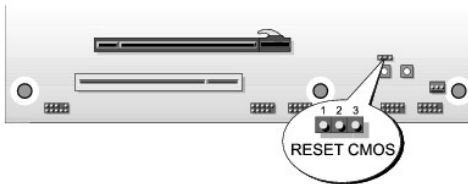
1. Suivez les procédures décrites dans la section [Avant de commencer](#).
2. Éteignez l'ordinateur et retirez le cordon d'alimentation.

3. Éteignez tous les périphériques externes.
4. Retirez le capot de l'ordinateur (reportez-vous à la section [Réinstallation du capot](#)).
5. Repérez les cavaliers de réinitialisation du CMOS sur la carte système (reportez-vous à la section [Composants de la carte système](#)).
6. Retirez le cavalier des broches 2 et 3.

### Dell™ XPS™ 730



### Dell™ XPS™ 730X



7. Placez le cavalier sur les broches 1 et 2, puis attendez environ 5 secondes.
8. Remplacez le cavalier sur les broches 2 et 3.
9. Fermez le capot de l'ordinateur (reportez-vous à la section [Réinstallation du capot](#)).
10. Rebranchez l'ordinateur et ses périphériques à leurs prises secteur, puis allumez-les.

---

[Retour à la table des matières](#)

[Retour à la table des matières](#)

## Présentation technique

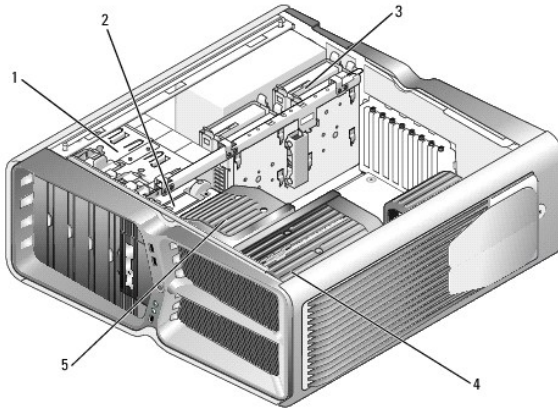
### Guide technique du système Dell™ XPS™ 730/730X

- [Vue interne de l'ordinateur](#)
- [Composants de la carte système](#)
- [Panneau de commande principal](#)

**⚠ AVERTISSEMENT :** avant toute intervention à l'intérieur de votre ordinateur, consultez les consignes de sécurité livrées avec celui-ci. Pour plus d'informations sur les meilleures pratiques en matière de sécurité, consultez la page Regulatory Compliance (Conformité à la réglementation) à l'adresse suivante : [www.dell.com/regulatory\\_compliance](http://www.dell.com/regulatory_compliance).

---

### Vue interne de l'ordinateur

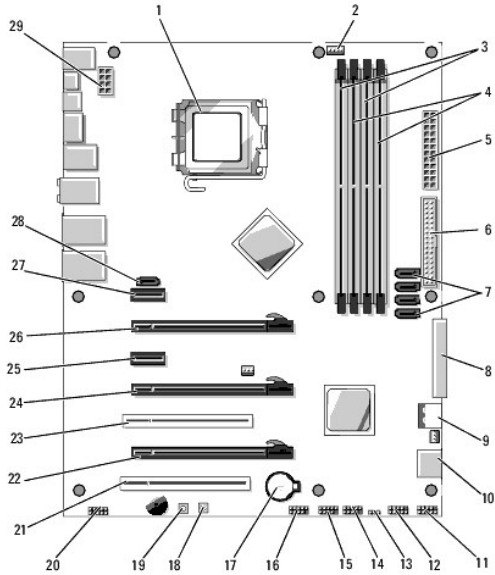


1	Baies de lecteur optique (4)	2	Lecteur de disquette ou lecteur de carte
3	Baies de disque dur (4)	4	Solution de refroidissement du processeur : ensemble de refroidissement liquide (représenté sur l'illustration) ou ensemble de refroidissement par air
5	Ventilateur des cartes		

---

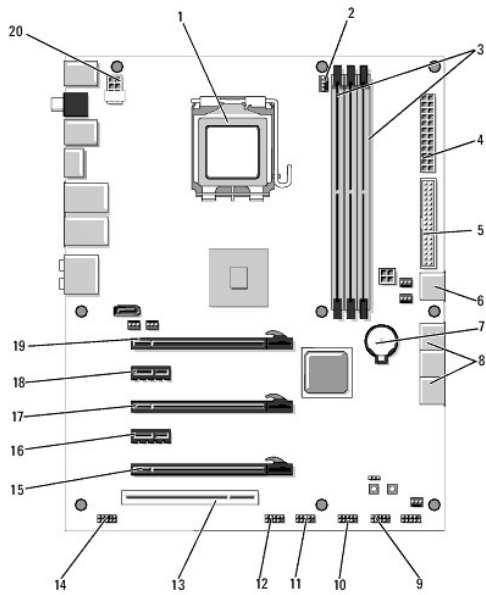
### Composants de la carte système

**Dell™ XPS™ 730**



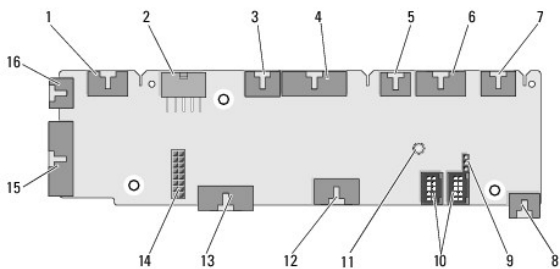
1	Support du processeur	2	Connecteur du ventilateur du processeur de la carte système
3	Barrettes DIMM 0 et 1 (DIMM 0-1)	4	Barrettes DIMM 2 et 3 (DIMM 2-3)
5	Connecteur d'alimentation ATX (ATX_PWR)	6	Connecteur IDE (IDE)
7	Ports SATA 3-6 (SATA 3-6)	8	Connecteur du lecteur de disquette (FLOPPY)
9	Codes de débogage du BIOS (PORT 80 DECODER)	10	Ports SATA 1-2 (SATA 1-2)
11	Connecteur du panneau avant (FRONT PNL)	12	Connecteur du port série (SERIAL PORT) - inutilisé
13	Réinitialisation du cavalier CMOS (RESET CMOS)	14	Connecteur USB interne n° 1 (USB)
15	Connecteur USB interne n° 2 (USB)	16	Connecteur 1394
17	Support de batterie	18	Bouton d'alimentation (POWER)
19	Bouton de réinitialisation (RESET)	20	Connecteur audio du panneau avant (FP Audio)
21	Emplacement PCI n° 1 (PCI SLOT 1)	22	Emplacement PCIe x16 (2e génération) n° 2 (PCIe x16_2)
23	Emplacement PCI n° 2 (PCI SLOT 2)	24	Emplacement PCIe x16 (1ère génération) n° 3 (PCIe x16_3)
25	Emplacement PCIe x1 (PCIe x1)	26	Emplacement PCIe x16 (2e génération) n° 1 (PCIe x16_1)
27	Emplacement PCIe x1 (PCIe x1)	28	Connecteur eSATA interne
29	Connecteur d'alimentation du processeur		

## Dell XPS 730X



1	Support du processeur	2	Connecteur du ventilateur du processeur de la carte système
3	Barrettes DIMM 1, 3 et 5	4	Connecteur d'alimentation ATX (ATX_PWR)
5	Connecteur IDE (IDE)	6	Port SATA 4 (SATA 4)
7	Support de batterie	8	Ports SATA 1-3 (SATA 1-3)
9	Connecteur USB interne n° 1 (USB)	10	Connecteur USB interne n° 2 (USB)
11	Connecteur USB interne n° 3 (USB)	12	Connecteur 1394
13	Emplacement PCI n° 1 (PCI SLOT 1)	14	Connecteur audio du panneau avant (FP Audio)
15	Emplacement PCIe 5 (PCI_E5)	16	Emplacement PCIe 4 (PCI_E4)
17	Emplacement PCIe 3 (PCI_E3)	18	Emplacement PCIe 2 (PCI_E2)
19	Emplacement PCIe 1 (PCI_E1)	20	Connecteur d'alimentation du processeur

## Panneau de commande principal



1	Connecteur interne des voyants (INTERNAL_LED)	2	Connecteur d'alimentation (POWER)
3	Connecteur des voyants avant supérieur (FRONT_TOP_LED)	4	Connecteur d'E/S des voyants avant, arrière et droit (BOT_RT_LED)
5	Connecteur du ventilateur du bâti PCI (FAN_CAGE)	6	Connecteur de carte du bouton d'alimentation (CON_PWR_BTN)

7	Connecteur des voyants PCI arrière (REAR_PCI_LED)	8	Ventilateur de disque dur (FAN_HDD)
9	Positionnement par défaut du cavalier (FACTORY_DEFAULT)	10	Connecteurs USB internes (USB_FLEXBAY 1-2)
11	Voyant d'alimentation CA du système	12	Connecteur d'entrée USB (USB_MB)
13	Connecteur d'E/S du panneau avant de la carte système (MB_IO_HDR)	14	Connecteur du câble de refroidissement liquide H2C (H2C)
15	Connecteur des voyants d'E/S arrière (CONN_REAR)	16	Connecteur du ventilateur du processeur avant (FAN_CPU_FRONT)

---

[Retour à la table des matières](#)

[Retour à la table des matières](#)

## Remplacement de l'unité d'éclairage de la tour

Guide technique du système Dell™ XPS™ 730/730X

- [Remplacement des piles](#)
- [Remplacement de la carte d'éclairage de la tour](#)

**⚠ AVERTISSEMENT** : avant toute intervention à l'intérieur de votre ordinateur, consultez les consignes de sécurité livrées avec celui-ci. Pour plus d'informations sur les meilleures pratiques en matière de sécurité, consultez la page Regulatory Compliance (Conformité à la réglementation) à l'adresse suivante : [www.dell.com/regulatory\\_compliance](http://www.dell.com/regulatory_compliance).

**⚠ AVERTISSEMENT** : pour prévenir tout risque d'électrocution, débranchez toujours votre ordinateur de la prise secteur avant de retirer le capot.

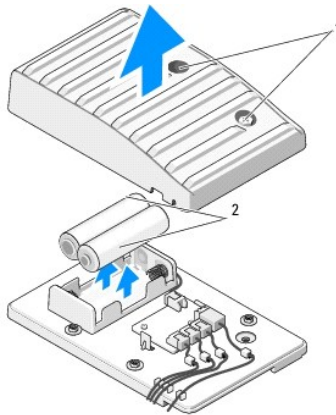
**⚠ AVERTISSEMENT** : ne faites pas fonctionner votre ordinateur lorsque le capot est retiré (notamment les capots de l'ordinateur, les cadres, les plaques de recouvrement, les caches du panneau avant, etc.).

**⚠ PRÉCAUTION** : vérifiez qu'il y a assez de place sur le plan de travail pour l'ordinateur dont le capot a été retiré (au moins 30 cm, soit 1 pied).

### Remplacement des piles

**⚠ AVERTISSEMENT** : une pile neuve peut exploser si elle est mal installée. Remplacez la pile par une autre de type identique ou d'un type équivalent recommandé par le fabricant. Mettez les piles usagées au rebut selon les instructions du fabricant.

1. Suivez les procédures décrites dans la section [Avant de commencer](#).
2. Retirez le capot de l'ordinateur (reportez-vous à la section [Réinstallation du capot](#)).

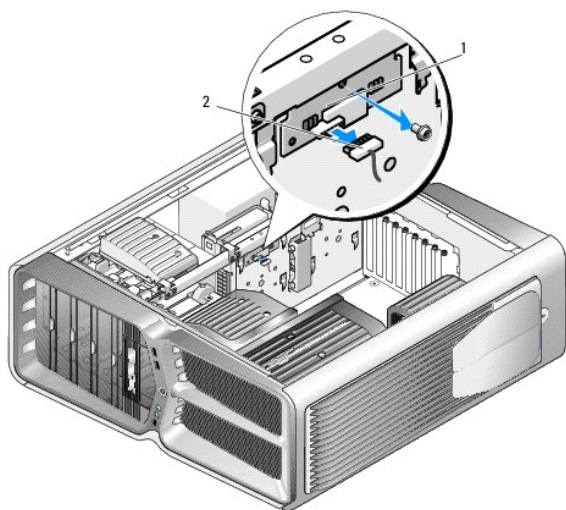


1	Vis imperdables	2	batteries
---	-----------------	---	-----------

3. Retirez les deux vis imperdables et soulevez le cache des piles.
4. Remplacez les deux piles usagées par des neuves.
5. Réinstallez le cache des piles et assurez-vous que les vis sont bien fixées.
6. Réinstallez le capot de l'ordinateur (reportez-vous à la section [Réinstallation du capot](#)).
7. Rebranchez l'ordinateur et ses périphériques à leurs prises secteur, puis allumez-les.

### Remplacement de la carte d'éclairage de la tour

1. Suivez les procédures décrites dans la section [Avant de commencer](#).
2. Retirez le capot de l'ordinateur (reportez-vous à la section [Réinstallation du capot](#)).



1	Carte d'éclairage de la tour	2	Connecteur de la carte d'éclairage de la tour
---	------------------------------	---	---

3. Déconnectez le connecteur de la carte d'éclairage de la tour.
4. Retirez la vis fixant la carte d'éclairage de la tour au châssis et retirez la carte hors de son logement.
5. Réinstallez la carte d'éclairage de la tour dans son logement et serrez la vis.
6. Réinstallez le capot de l'ordinateur (reportez-vous à la section [Réinstallation du capot](#)).
7. Rebranchez l'ordinateur et ses périphériques à leurs prises secteur, puis allumez-les.

---

[Retour à la table des matières](#)